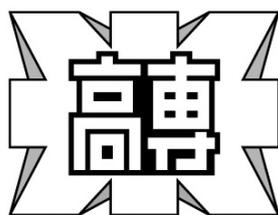


令和3年度

# 学 生 便 覧



米子工業高等専門学校

# 米子高専の 学習・教育目標

学生は以下の5つの能力が身につくよう努力すること。

- A 技術者としての基礎力
- B 持てる知識を使う応用力
- C 社会と自らを高める発展力
- D 地球の一員としての倫理力
- E 社会とかかわるための  
コミュニケーション力

令和3年度行事予定

4月				5月			
日	曜	本科	専攻科	日	曜	本科	専攻科
1	木			1	土		
2	金			2	日		
3	土	春季休業	春季休業	3	月	憲法記念日	
4	日			4	火	みどりの日	
5	月	始業式		5	水	こどもの日	
6	火	入学式		6	木	臨時休業	
7	水	↑修学ガイダンス(1年のみ)		7	金	臨時休業	
8	木			8	土		
9	金			9	日		
10	土			10	月		
11	日			11	火		
12	月	修学ガイダンス・学力診断テスト(1年のみ)		12	水	避難訓練	
13	火	修学ガイダンス(1年のみ)		13	木		
14	水			14	金		
15	木			15	土		
16	金			16	日		
17	土			17	月		
18	日	開校記念日		18	火		
19	月			19	水	高専祭(体育の部)	特研等
20	火			20	木		
21	水			21	金		(推薦入試)
22	木			22	土		
23	金			23	日		
24	土			24	月		
25	日			25	火		
26	月			26	水		
27	火			27	木		
28	水			28	金		
29	木	昭和の日		29	土		
30	金			30	日	↑高校総体	
31	月			31	月		

6月				7月			
日	曜	本科	専攻科	日	曜	本科	専攻科
1	火			1	木		
2	水			2	金		特研等
3	木			3	土	↑高専大会(夏季)	
4	金	前期中間試験		4	日		
5	土			5	月	↓	臨時休業
6	日			6	火		
7	月	前期中間試験		7	水		
8	火	前期中間試験		8	木		
9	水	前期中間試験		9	金		
10	木	前期中間試験		10	土	エンジョイ科学館	
11	金			11	日		
12	土			12	月		
13	日			13	火		
14	月			14	水		
15	火			15	木		
16	水			16	金		
17	木			17	土		
18	金			18	日		
19	土			19	月		
20	日			20	火		
21	月			21	水	金曜授業	
22	火	金曜授業		22	木	海の日	
23	水			23	金	スポーツの日	
24	木			24	土		
25	金	保護者懇談会	特研等	25	日		
26	土	保護者懇談会		26	月		
27	日			27	火		
28	月			28	水		
29	火			29	木		
30	水			30	金	前期末試験	
				31	土		

令和3年度 行事予定

8月				9月			
日	曜	本科	専攻科	日	曜	本科	専攻科
1	日			1	水		
2	月	前期末試験		2	木	夏	夏
3	火	前期末試験		3	金		
4	水	前期末試験		4	土		
5	木	前期末試験		5	日		
6	金			6	月		
7	土	オープンキャンパス(1日目)		7	火	季	季
8	日	オープンキャンパス(2日目)山の日		8	水		
9	月	振替休日		9	木		
10	火			10	金		
11	水			11	土		
12	木	夏	夏	12	日		
13	金			13	月	休	休
14	土			14	火		
15	日			15	水		
16	月	医工 集中講義(仮)		16	木		
17	火			17	金		
18	水	季	季	18	土		
19	木			19	日		
20	金			20	月	業	敬老の日
21	土			21	火		
22	日			22	水		
23	月			23	木		秋分の日
24	火	休	休	24	金		
25	水			25	土		
26	木			26	日		
27	金			27	月		
28	土			28	火		木曜授業
29	日			29	水	補講	集中講義(仮)・補講
30	月			30	木	補講	集中講義(仮)・補講
31	火						

10月				11月			
日	曜	本科	専攻科	日	曜	本科	専攻科
1	金	特別日課・キャンパススクリーンデー・補講	集中講義(仮)・補講	1	月		
2	土			2	火		
3	日			3	水		文化の日
4	月			4	木		
5	火			5	金		
6	水	避難訓練(予備日)		6	土	↑	高専大会(冬季)
7	木			7	日	↓	
8	金			8	月		
9	土			9	火		
10	日			10	水		
11	月			11	木		
12	火			12	金		
13	水			13	土		
14	木	↑	↑	14	日		
15	金	特別行事	特研等	15	月		
16	土			16	火		
17	日			17	水		
18	月			18	木		
19	火			19	金		
20	水			20	土		
21	木			21	日		
22	金			22	月		後期中間試験
23	土			23	火		勤労感謝の日
24	日			24	水		後期中間試験
25	月		木曜授業	25	木		後期中間試験
26	火		金曜授業	26	金		後期中間試験
27	水			27	土		
28	木			28	日		
29	金	高専祭準備	↑	29	月		後期中間試験
30	土	高専祭(文化の部)	特研等	30	火		
31	日	高専祭(文化の部)					
		高専祭片付け					

令和3年度 行事予定

12月				1月			
日	曜	本科	専攻科	日	曜	本科	専攻科
1	水			1	土	冬 季 休 業	元日
2	木			2	日		冬 季 休 業
3	金			3	月		
4	土			4	火		
5	日			5	水		
6	月			6	木		
7	火			7	金		
8	水			8	土		
9	木			9	日		
10	金			10	月	成人の日	
11	土		学力入試	11	火	月曜授業	
12	日			12	水		
13	月			13	木		
14	火			14	金		
15	水			15	土		
16	木	球技大会	集中講義(仮)	16	日		
17	金			17	月		
18	土			18	火		
19	日			19	水	推薦入試	臨時休業
20	月			20	木		
21	火			21	金		
22	水			22	土		
23	木			23	日		
24	金		集中講義(仮)	24	月		
25	土			25	火		
26	日			26	水		
27	月	冬 季 休 業	冬 季 休 業	27	木		
28	火			28	金		
29	水			29	土		
30	木			30	日		
31	金			31	月		

2月				3月			
日	曜	本科	専攻科	日	曜	本科	専攻科
1	火			1	火		
2	水			2	水		
3	木	学年末試験	後期末試験	3	木	臨	臨
4	金	学年末試験	後期末試験	4	金		
5	土			5	土		
6	日			6	日		
7	月	学年末試験	後期末試験	7	月	時	時
8	火	学年末試験	後期末試験	8	火		認定会議(仮)
9	水	学年末試験	後期末試験	9	水		
10	木	金曜授業		10	木		
11	金	建国記念の日		11	金		
12	土			12	土	休	休
13	日	(入試)		13	日		
14	月			14	月		
15	火			15	火		
16	水			16	水		
17	木			17	木	業	業
18	金	終業式・補講	補講	18	金	卒業式・修了式	
19	土			19	土		
20	日			20	日		
21	月	補講	補講	21	月	学	学
22	火	補講	補講	22	火		春分の日
23	水	↑ 天皇誕生日 ↑		23	水		
24	木			24	木		
25	金	臨時休業	臨時休業	25	金		
26	土			26	土		
27	日			27	日		
28	月			28	月	休	休
				29	火		
				30	水	業	業
				31	木		

米子工業高等専門学校校歌

作詞 井上竹男  
補作 島田退蔵  
作曲 安部幸明



一、白砂をあろう 春の波  
紫雲に映ゆる 山の色  
自然の幸に めぐまれし  
ゆみが浜辺の 磯ちかく  
永久のいしづえ 定めたる  
わが学園に 光あれ

二、ま夏の浜に 熱砂とび  
み冬の吹雪 まい狂う  
苦難の道も ものかはと  
希望にもゆる 若き血の  
この高鳴の いやまさる  
わが学園に 矜りあれ

三、雪をいたたく 大山の  
玲瓏玉と かがやけば  
清き心の 若人が  
理想を求め 東より  
西よりここに 集い来る  
わが学園に 栄えあれ

## 目 次

I	本校の目的	1
II	本校の教育目標	
1.	教育理念	1
2.	養成すべき人材像	1
3.	学習・教育目標	1
4.	卒業・認定方針（ディプロマポリシー）	2
5.	教育課程編成・実施の基本方針（カリキュラムポリシー）	2
6.	J A B E Eについて	3
7.	入学者受入方針（アドミッションポリシー）	8
III	教育課程	8
IV	学修	
1.	学期・授業時間	13
2.	進級・卒業	13
3.	成績評価	14
4.	試験	14
5.	出欠登録	15
6.	欠席等	15
7.	休学・復学・退学	16
8.	身上事項の変更	16
V	学校行事	17
VI	保健衛生・福利厚生	17
1.	保健室	17
2.	学生相談室	18
3.	研修室及び食堂・売店	18
VII	学生としての心得	18
1.	学則・学生準則の遵守	18
2.	デジタル学生証と学籍番号	18
3.	服装・身だしなみ	19
4.	学級役員・当番	21
5.	車両通学	22
6.	飲酒・喫煙	22
7.	携帯電話等の使用制限	23
8.	校内での遊技	23
9.	掲示	23
10.	ロッカー	23
11.	通学定期券の購入	23

12. 学割証	23
13. 各種証明書	23
14. 証明書自動発行機	24
15. 学生の下校と居残願	24
16. 諸手続一覧	25
17. 学生表彰	25
VIII 学寮	26
IX 図書館及び情報教育センターの利用	26
1. 図書館の利用	26
2. 情報教育センターの利用	28
3. 校内ネットワークの利用	28
4. ユーザ ID・パスワードの取り扱い	28
5. Microsoft365, Microsoft Azure DevTools For Teaching の利用	28
X 学生会	30
XI 専攻科	31
XII 諸規則	
1. 学則	32
2. 学生準則	50
3. 学生心得	67
4. 学業成績の評価及び課程修了の認定に関する内規	73
5. 専攻科の授業科目の履修等に関する規則	78
6. 高等専門学校以外の教育施設等における学修等に関する規則	80
7. 留学規則	88
8. 校外実習実施要項	93
9. 専攻科インターンシップ実施要項	96
10. 特別欠席・欠課取扱要項	100
11. 福利施設使用内規	101
12. 学生表彰内規	103
13. 米子工業高等専門学校における学生の懲戒に関する内規	105
14. 学生会規約	107
15. 学生会会計細則	113
16. 学生会選挙管理細則	115
XIII 台風等自然災害による登校禁止について	116
XIV 平面図	117



## I 本校の目的

- ・ 米子工業高等専門学校は、教育基本法の本質にのっとり、学校教育法に基づいて、深く専門の学芸を教授し、職業に必要な能力を育成することを目的とする。
- ・ 専攻科は、高等専門学校における教育の上に、精深な程度において工業に関する高度な専門知識及び技術を教授研究し、もって広く産業の発展に寄与する創造性豊かな人材を育成することを目的とする。

## II 本校の教育目標

### 1. 教育理念

地域社会との連携と実践的な技術教育を重視し、豊かな感性と国際性を持ち、高度な専門知識を基盤に異分野の知識・技術を融合して、新たな社会的価値を創出することができる技術者を養成する。

### 2. 養成すべき人材像

本校では、この教育理念に基づき、次のような人材を養成することを目標にしています。

- ① 技術の基礎と実践的教養を身につけた人材
- ② 基盤となる専門分野を中心に、幅広い知識を複合させ、新たな価値を創出できる人材
- ③ 地域や社会の特性を理解し、その発展に貢献できる人材
- ④ 生涯にわたって意欲的に学習に取り組める人材
- ⑤ 国際感覚と高い倫理観を持つ人材
- ⑥ 他者と協調して創造的な活動ができる人材

### 3. 学習・教育目標

本校では、上記の人材を養成するため、学生が身につけるべき能力として次の学習・教育目標を定めています。

- A 技術者としての基礎力
- B 持てる知識を使う応用力
- C 社会と自らを高める発展力
- D 地球の一員としての倫理力
- E 社会とかわるためのコミュニケーション力

#### 4. 卒業認定方針（ディプロマポリシー）

総合工学科では、次に示す能力（教育目標に対応した達成目標）を身につけ、学則で定める修業年限以上在籍し、所定の単位を修得した学生に対し卒業を認定しています。【 】内は、対応する学習・教育目標。

- ① 技術に関する基礎知識や実践的教養を有し、自らの専門分野に適用できる。【A 技術者としての基礎力】
- ② 基盤となる専門分野を中心に、幅広い知識を複合させ、新たな価値の創出や問題解決ができる。【B 持てる知識を使う応用力】
- ③ 社会の課題を見つけることができ、その解決のために汎用的技能を適用できる。【C 社会と自らを高める発展力】
- ④ 自身のありたい姿の実現のために目標を立てて行動を継続できる。【D 地球の一員としての倫理力】
- ⑤ 高い倫理観と国際感覚を有し、技術者が社会に負っている責任感を踏まえて行動できる。【E 社会とかかわるためのコミュニケーション力】
- ⑥ 他者の意見を尊重し、自身のアイデアを伝えながら、十分なコミュニケーションをとって共同作業を進めることができる。【E 社会とかかわるためのコミュニケーション力】

#### 5. 教育課程編成・実施の基本方針（カリキュラムポリシー）

総合工学科では、卒業認定方針に掲げた能力を育成するために、以下のような教育課程編成・実施の基本方針を定めています。

- ① 人文・社会科学，自然科学，外国語等に関わる科目を全学年にわたって配置し、実践的教養を身につけさせる。
- ② コース横断型の科目を配置して、異分野の知識・技術を習得させる。
- ③ 地域や社会への理解を促進する科目を配置して、課題発見・解決能力を養成する。
- ④ 異文化理解や環境，技術者倫理に関する科目を配置して、国際感覚と倫理観を養成する。
- ⑤ コース共通科目やチームを編成して行う実験・実習科目を配置して、コミュニケーション能力を養成する。
- ⑥ コース専門科目を配置して、基盤となる専門分野の知識・技術を習得させる。

各コースおよび教養教育部門の教育課程編成・実施の基本方針は次のとおりです。

- ・ 機械システムコース

機械システムコースは、機構、構造、材料などの運動や力学に関する知識・技術をベースに、電気電子工学、情報処理、コンピュータ及び人間工学や福祉工学の要素を取り入れ、ヒューマン・フレンドリーな機械システムを設計・開発できる実践的かつ創造的な技術者の養成を目標とする。

- ・ 電気電子コース

電気電子コースは、電気エネルギーの発生・輸送・変換及びエレクトロニクスや情報通信に係わる基本技術を備え、これを効率的に利用するためのシステム設計、新材料開発などの周辺技術にも精通し、「人」を中心とする持続可能な社会を構築する視点から電気に関する幅広い技術を活用できる実践的かつ創造的な技術者の養成を目標とする。

- ・ 情報システムコース

情報システムコースは、高度情報化社会を支えるコンピュータのハードウェア・ソフトウェア、組み込みシステムなどの基本技術をベースとし、医療や福祉の視点に立ったスマート社会を実現する情報システムを提案・構築できる実践的かつ創造的な技術者の養成を目標とする。

- ・ 化学・バイオコース

化学・バイオコースは、物理化学、無機化学、有機化学、分析化学、生化学、化学工学などの基本知識を基盤とし、新しい材料開発や生体機能を応用する技術を身に付け、環境・食料・エネルギー・医療・福祉などの幅広い分野の問題解決に、柔軟な発想をもって取り組める実践的かつ創造的な技術者の養成を目標とする。

- ・ 建築デザインコース

建築デザインコースは、従来の構造系分野とデザイン系分野からなる技術と芸術の融合に加えて情報工学・人間工学・福祉工学の視点を備え、過疎化・高齢化・少子化という地方が抱える問題や、近年頻発している自然災害などへの対応に建築・デザインの技術や知識を活用できる実践的かつ創造的な技術者の養成を目標とする。

- ・ 教養教育部門

専門教育を習得するための基礎的な能力を育成するとともに、社会人として必要な知識、技術を教授し、人格を形成し、教養を豊かにし、国際社会の中で活躍できる有為な人材を育てる。

## 6. JABEEについて【令和3年度時点で専攻科の学生用】

JABEEとは日本技術者教育認定機構 (Japan Accreditation Board for Engineering Education: <https://jabee.org/>) の略称で、大学や高専などの高等教育機関で行なわれている教育活動の品質が満足すべきレベルにあること、また、その教育成果が技術者として活動するために必要な最低限度の知識や能力の養成に成功していることを認定することを主な活動としています。

JABEEに認定された高等教育機関の修了生は、国際的に通用する技術者教育を受けたものと証明され、さらに国家資格である「技術士」の1次試験も免除されます。したがって、本校がJABEEに認定されたことで、卒業生の社会的評価が高まり、産業界での活動も有利となります。本校では、下記の2つの教育プログラムを設けています。いずれの教育プログラムも、本科4，5年生と専攻科1，2年生が対象となります。

## 6.1 複合システムデザイン工学プログラム

機械工学科，電気情報工学科，電子制御工学科及び物質工学科の本科4学科と生産システム工学専攻及び物質工学専攻の2専攻では，工学（融合複合・新領域）関連分野のJABEEプログラムを設けています。

### (1) 育成しようとする技術者像

複合システムデザイン工学プログラムでは，生産システム工学専攻と物質工学専攻が共有する理念である「複合」と「システムデザイン」をキーワードとし，自らの深い専門知識と幅広い工学分野の知識を複合化して創造的なものづくりができる自立した技術者の育成を目指しています。

### (2) 学習・教育到達目標

本プログラムの学習・教育到達目標は，専攻科のディプロマポリシーのうち，生産システム工学専攻及び物質工学専攻修了者が身につけるべき能力として掲げています。

### (3) 学習・教育到達目標及びJABEE目標の関連

本教育プログラムにおける本校の学習・教育到達目標とJABEE目標の関連を以下に示します。

学習・教育到達目標		(a)	(b)	(c)	(d)				(e)	(f)	(g)	(h)	(i)
大項目	小項目				(1)	(2)	(3)	(4)					
A	A-1			◎									
	A-2	◎	○										
	A-3			○	◎								
	A-4			○	◎								
B	B-1			○		◎							
	B-2					○			◎			◎	○
	B-3						◎	◎	◎			◎	
C	C-1					○			○	○	◎		
	C-2				○		◎				○	○	◎
D	D-1	○	◎		◎				○				
	D-2		◎										
E	E-1									◎			
	E-2									○			◎
	E-3									◎			

(凡例 ○関連する項目 ◎深く関連する項目)

なお、JABEE教育目標とは以下の(a)～(i)の9種類の能力を身に付けることです。

- (a) 地球的視点から多面的に物事を考える能力とその素養
- (b) 技術が社会や自然に及ぼす影響や効果，及び技術者が社会に対して負っている責任に関する理解
- (c) 数学及び自然科学に関する知識とそれらを応用する能力
- (d) 当該分野において必要とされる専門的知識とそれらを応用する能力
  - (1) 専門工学（工学（融合複合・新領域）における専門工学の内容は申請高等教育機関が規定するものとする）の知識と能力
  - (2) いくつかの工学の基礎的な知識・技術を駆使して実験を計画・遂行し，データを正確に解析し，工学的に考察し，かつ説明・説得する能力
  - (3) 工学の基礎的な知識・技術を統合し，創造性を発揮して課題を探求し，組み立て，解決する能力
  - (4) （工学）技術者が経験する実務上の問題点と課題を解決し，適切に対応する基礎的な能力
- (e) 種々の科学，技術及び情報を活用して社会の要求を解決するためのデザイン能力
- (f) 論理的な記述力，口頭発表力，討議等のコミュニケーション能力

- (g) 自主的，継続的に学習する能力
- (h) 与えられた制約の下で計画的に仕事を進め，まとめる能力
- (i) チームで仕事をするための能力

## 6.2 建築学プログラム

建築学科及び建築学専攻では，建築技術者資格である建築士の受験資格の取得や U I A（国際建築家連合）基準に対応した大学院 J A B E E への継続性を考慮して，「建築学及び建築学関連分野」の J A B E E プログラムを設けています。

### (1) 育成しようとする技術者像

建築学プログラムでは，建築学に関して高度な知識と技術を身につけ，幅広い視野に立って問題解決できる創造性豊かで自立した技術者の育成を目指しています。

### (2) 学習・教育到達目標

本プログラムの学習・教育到達目標は，専攻科のディプロマポリシーのうち，建築学専攻修了者が身につけるべき能力として掲げています。



## ングの理解

- (d7) 調査方法及びプロジェクトのプログラミング方法の理解
- (d8) 建築の設計・計画に伴う構造計画，施工技術，その他関連する技術の理解
- (d9) 快適で安全な室内環境を得るための建物性能，技術に関する適切な知識
- (d10) 関連する予算や法的制約のもとで，建物利用者の要求を満たすのに必要な設計・計画の技術
- (d11) 統合的な設計・計画を進めるための，関連産業，組織，法令，手続きに関する適切な知識
- (d12) 人間，社会，文化，都市，建築，環境，建築遺産などの価値に対する責任の認識
- (d13) 環境の保全と修復，及び生態学的に持続可能な設計・計画の方法に関する適切な知識
- (d14) 建築施工原理の包括的理解に基づく建築構法に関する能力の研鑽
- (d15) 事業企画，プロジェクトマネジメント，コスト管理など事業遂行に関する適切な知識
- (d16) 学生・教員双方のための学習・教育・研究方法の研鑽
- (e) 種々の科学，技術及び情報を活用して社会の要求を解決するためのデザイン能力
- (f) 論理的な記述力，口頭発表力，討議等のコミュニケーション能力
- (g) 自主的，継続的に学習する能力
- (h) 与えられた制約の下で計画的に仕事を進め，まとめる能力
- (i) チームで仕事をするための能力

## 7. 入学者受入方針（アドミッションポリシー）

総合工学科では，入学者として次のような人を広く求めています。

### 【1年次入学】

- ① ものづくりに関心があり，基礎学力を持った人
- ② 自ら見つけた目標を達成するために挑戦していける人
- ③ 文化や自然環境を大切にする人

### 【4年次編入学】

- ① 専門分野の基礎となる学力を有する人
- ② 自ら創意工夫をして物事に積極的かつ継続的に取り組める人
- ③ 文化や自然環境に対する広い視野を持ち，周囲の人と協調しつつコミュニケーションできる人

## Ⅲ 教育課程

本校の教育課程は，授業科目と特別活動からなっています。

授業科目は共通科目（一般科目），共通科目（専門基礎科目）及び専門科目に大別されます。



共通科目（一般科目）は、学んだ技術や知識を社会に還元するためのジェネリックスキルを身につけさせるため、実践的教養教育を意識した科目を設定しています。

共通科目（専門基礎科目）は、2 学年後期より希望する専門コースに分かれるレイトスペシャリゼーションを円滑に実施するために、各専門分野をオムニバス形式で紹介・体験する科目を設定しています。「工学基礎（1 年）」「工学基礎演習（1 年）」「工学基礎実験 I（1 年）」「技術史・科学史（2 年）」「空間認識トレーニング（2 年）」がこれに該当します。

さらに、低学年から地域社会への理解を深めるために、「地域学（2 年）」という必修科目を設定しています。これは、40 名程度のグループに分かれて全学生に地域企業を数社体験させる際に、グループワークで事前調査や発表会を開催することで、地域の特性や風土を理解させるのと同時にジェネリックスキルの重要性に気付かせることを狙いとしています。5S（整理・整頓・清掃・清潔・躰）、QC(Quality Control)活動、安全意識、コスト意識、改善提案など学校では学べない企業の実際や、歴史・文化などを背景に発展してきた地域産業について理解を深めることは、学生自身がその後のキャリアパスを考える上で大変有意義です。この科目を 4 学年の校外実習や 5 学年の卒業研究などにつなげることで、地域の諸問題を実践的に解決できる能力やリーダーとして活躍できる能力を養います。

また、低学年から複眼的視野を養成する PBL 教育として、2 学年に「PBL I」という必修科目を設定しています。これは、4 学年に設置する「PBL II」と合同で実施する授業で、コース配属前の学生（2 年生）と様々な専門分野の学生（4 年生）の混成チームを編成し、チームごとに与えられた課題に取り組むことで、多面的な角度から考察ができる能力とコミュニケーション能力を養います。

専門科目では、各コースの基礎となる専門分野の知識・技術を習得しますが、特に実験・実習・製図等を重視し、自主的で創造性に富んだ技術者になるための資質を養います。

特別活動は、ホームルームなどを通じて有意義な学生生活を送るための生活習慣を身につけ、行事などを計画し参加することにより根気強さ、協調性を養うことを目的としています。

4 年生以上になると開講される科目から選択して必要な科目を受講します。この科目を選択科目といいます。選択科目の受講に際しては、受講希望の調査が行われますが、必ずしも希望どおりになるとは限りません。受講の決まった選択科目の変更はできません。

## 総合工学科・各コースの概要

### 総合工学科

総合工学科の教育課程は、まず低学年においてはコース共通で分野横断的な工学の基礎知識を習得するとともに、各コースの特徴・学修内容・卒業後の進路・将来像などについて理解を深めます。これによって、学生は自らのキャリアパスを思い描き、専門コース選択に備えます。それと同時に、高度情報化社会では必須のスキルと言える数理・

データサイエンスの基礎を学び、その後の座学や実験・実習、卒業研究などにおいてデータ処理・分析を実践します。

こうした工学を学ぶ上での土壌作りを終えた後、2 学年後期より各専門コースに分かれて学んでいき、それぞれの基盤となる専門分野の芽を生やし、知識・技術を吸収して幹（専門性）を太く成長させましょう。そして高学年では、地域のニーズでもある「医療」「福祉」「介護」をターゲットとした「医工学・ヒューマンデザイン教育」により、医工学の分野に自らの専門知識・技術を応用できる素地を持たせてください。また、各コースの専門科目とは別に各コース共通の専門基礎科目を開講していますので、専攻分野が異なる学生同士でも同じ知識を持つことが可能です。共通の用語を用いた知的なコミュニケーションを交わしてください。さらに、「PBL 教育」においては学年や専攻分野を跨いだチーム編成を行い、「アクティブ・ラーニング型」のグループワークを展開します。これにより、さらにコミュニケーション力を向上させるとともに、複数の専門分野の技術や知識を融合できる複眼的な視野を身につけてください。

一方、全学年にわたって、学んだ知識・技術を社会で活用するためのジェネリックスキルを習得させる実践的教養教育を実施し、成長の肥やしとします。専門教育と有機的に結びつけることで、地域・社会への理解力や国際感覚、倫理観、コミュニケーション力などを醸成します。

このような教育課程を具現化するために、まず、「一般科目」に関しては、幅広い教養と豊かな感性を涵養すると同時に、学んだ専門知識や技術を社会で活用するためのジェネリックスキルを身につける実践的教養教育課程を編成しています。これらは「人文・社会科学系科目」「自然科学系科目」「外国語系科目」「保健体育系科目」「芸術系科目」「情報系科目」「留学生科目」に分類され、配当年次を考慮して科目を配置しています。具体的には、1～3 学年では国語、歴史、数学、物理、化学、英語などの教養基礎科目を学び、4・5 学年では複眼的な視野や国際感覚を拡大するために、国際社会論、社会思想論、経営学、英語によるコミュニケーションなどを学びます。

次に、1 学年～2 学年前期の期間の専門科目は「専門基礎科目」と「数理・データサイエンス関連科目」で構成されています。前者では、講義、実習、実験、PBL 等あらゆる形式の授業を通じて、全学生がすべてのコースに共通する技術者としての基礎的知識・技能を習得します。これと同時に各専門コースの特徴や他のコースとの相違・関わり方などに対する理解を深め、自らのキャリアパスをイメージして志望コースが決定できるようにします。そして、地域の歴史・文化・風土・企業に対する理解を深めると同時に、学んだ知識や技術を社会で活用するためのジェネリックスキルを習得する意識付けも行います。

また、「数理・データサイエンス関連科目」では、情報を扱うための基礎知識やデータ処理・分析に必要なコンピュータの活用技能を習得し、コース配属後の科目における発展的な学習や実践につなげる素地とします。

2 学年後期からはコースごとの専門教育が始まりますが、3 学年までの期間はその後の学修につなげるための導入期間と位置付けており、基礎科目を主体に学びます。いずれの科目もその専門分野を学ぶ上で欠かせないものですから、2 学年前期までの期間も含めて、1～3 学年の専門科目は全て必修科目としています。

4・5 学年には、各コースの専門性を高める発展・応用的な内容の科目を配置してい

ます。このうち、実験・実習、製図などの実技系科目、および卒業研究は必修科目としていますが、その他の科目は選択科目とし、コースの中でさらに分野を絞って高度な内容が学習できるしくみとなっています。

高学年における複眼的な視野を拡大するための分野横断型科目として、地域のニーズでもある「医療」「福祉」「介護」分野をターゲットとして、「医工学・ヒューマンデザイン関連科目」を設定しています。このうち基礎的科目は必修科目として、全学生が共通の内容を必ず修得します。その上で、各専門分野に対応した選択科目が配置されていますので、応用的な内容も学習します。

#### ・機械システムコース

機構、構造、材料などの運動や力学に関する知識・技術をベースに、電気電子工学、情報処理、コンピュータ及び人間工学や福祉工学の要素を取り入れ、ヒューマン・フレンドリーな機械システムを設計・開発できる実践的かつ創造的な技術者の養成を目標として教育課程を編成しています。

目標とする技術者を養成するため、「製図」「材料力学・機械材料」「機械工作」「設計工学」「流体力学」「熱工学」「機械力学」という機械工学に必要な科目系統を網羅するとともに、全学年に実験・実習科目を適宜配置しています。また、一部に「メカトロニクス」や「計測・制御工学」など融合・複合領域の科目を配置しています。そして最終学年である5学年には、それまでに学んだ全ての知識・技術の総まとめ科目として、卒業研究を配置しています。

#### ・電気電子コース

電気エネルギーの発生・輸送・変換及びエレクトロニクスや情報通信に係わる基本技術を備え、これを効率的に利用するためのシステム設計、新材料開発などの周辺技術にも精通し、「人」を中心とする持続可能な社会を構築する視点から電気に関する幅広い技術を活用できる実践的かつ創造的な技術者の養成を目標として教育課程を編成しています。

目標とする技術者を養成するため、「電気回路」「電気磁気学」「電気計測」「電気機器」「電力工学」「電子デバイス」「電子回路」「通信工学」という電気電子工学に必要な科目系統を網羅するとともに、全学年に実験・実習科目を適宜配置しています。また、一部に「プログラミング」「コンピュータ工学」など融合・複合領域の科目を配置しているほか、4・5学年において「電力・制御系」と「情報通信系」のより専門性の高い科目を配置した編成としています。そして最終学年である5学年には、それまでに学んだ全ての知識・技術の総まとめ科目として、卒業研究を配置しています。

#### ・情報システムコース

高度情報化社会を支えるコンピュータのハードウェア・ソフトウェア、組み込みシステムなどの基本技術をベースとし、医療や福祉の視点に立ったスマート社会を実現する情報システムを提案・構築できる実践的かつ創造的な技術者の養成を目標として教育課程を編成しています。

目標とする技術者を養成するため、「プログラミング」「コンピュータアーキテクチャ」「デジタル回路」「機械学習」「ソフトウェア工学」「人工知能」という情報工学に必要な科目系統を網羅するとともに、全学年に実験・実習科目を適宜配置しています。また、一部に「電気電子工学」や「機械工学」に関わる科目など、融合・複合領域の科目を配置しています。そして最終学年である5学年には、それまでに学んだ全ての知識・技術の総まとめ科目として、卒業研究を配置しています。

#### ・化学・バイオコース

物理化学，無機化学，有機化学，分析化学，生化学，化学工学などの基本知識を基盤とし，新しい材料開発や生体機能を応用する技術を身に付け，環境・食料・エネルギー・医療・福祉などの幅広い分野の問題解決に，柔軟な発想をもって取り組める実践的かつ創造的な技術者の養成を目標として教育課程を編成しています。

目標とする技術者を養成するため，「物理化学」「無機化学」「有機化学」「分析化学」「生物化学」「化学工学」「生命・生物工学」「材料化学」という応用化学に必要な科目系統を網羅するとともに，全学年に実験・実習科目を適宜配置しています。また，一部に「電気・機械実習」や「情報工学」など，融合・複合領域の科目を配置しているほか，4・5学年において「材料系」と「バイオ系」のより専門性の高い科目を配置した編成としています。そして最終学年である5学年には，それまでに学んだ全ての知識・技術の総まとめ科目として，卒業研究を配置しています。

#### ・建築デザインコース

従来の構造系分野とデザイン系分野からなる技術と芸術の融合に加えて情報工学・人間工学・福祉工学の視点を備え，過疎化・高齢化・少子化という地方が抱える問題や，近年頻発している自然災害などへの対応に建築・デザインの技術や知識を活用できる実践的かつ創造的な技術者の養成を目標として教育課程を編成しています。

目標とする技術者を養成するため，「構造力学」「建築構造」「建築材料」「建築環境」「建築計画」「都市計画」「建築史」「建築意匠」という建築学に必要な科目系統を網羅するとともに，全学年に実験・実習科目や設計・製図科目を適宜配置しています。また，一部に「CAD・CG」という「情報工学」に関わる科目など，融合・複合領域の科目を配置しています。そして最終学年である5学年には，それまでに学んだ全ての知識・技術の総まとめ科目として，卒業研究を配置しています。

## IV 学 修

### 1. 学期・授業時間

前学期 4月1日 ～ 9月30日

後学期 10月1日 ～ 3月31日

1時限の授業時間は50分ですが、授業科目によっては2時限以上連続して行う場合もあります。

チャイムは第1時限開始の8時50分及び第5時限開始の12時50分に鳴ります。授業時間は次のとおりです。

第1・2時限 8:50 ～ 10:20

第3・4時限 10:30 ～ 12:00

昼 休 憩 12:00 ～ 12:50

第5・6時限 12:50 ～ 14:20

第7・8時限 14:30 ～ 16:00

※ 第7時限のみの場合 14:30～15:20

### 2. 進級・卒業

各科目の授業に真面目に出席し、その成績評価が「可」以上で、次の条件を満足すれば、進級・卒業することができます。

#### 進級・卒業の条件

- (1) 年間授業日数の3分の2以上出席していること。
- (2) 各科目の年間授業時数の3分の2以上出席していること。
- (3) 各科目の学業成績が60点以上であること。
- (4) 特別活動の履修及び学校行事への参加が良好であること。

上記のすべての条件を満たしていれば、進級・卒業することができます。

ただし、60点に満たない科目があった場合も、次の表の学年に対応する単位数を修得していれば進級・卒業できます。

進級の条件に満たない場合、原級留置（留年）となり、もう一度同じ学年をやり直すこととなります。また、在学期間中3回留年するとやはり退学となりますので、進級・卒業の条件を満たすよう頑張りましょう。

学 年	単 位 数
1 学年	20 単位以上修得
2 学年	54 単位以上修得
3 学年	95 単位以上修得
4 学年	第 3 学年までに修得すべき必修科目をすべて修得、かつ、 135 単位以上（うち一般科目 73 単位以上，専門科目 58 単位以上）修得
5 学年	必修科目をすべて修得、かつ、 167 単位以上（うち一般科目 75 単位以上，専門科目 82 単位以上）修得

### 3. 成績評価

各科目の成績は、試験と出席状況、学習態度、演習の成果等を総合して評価します。

詳しくは、科目ごとのシラバスで確認してください。

成績の評価点と秀・優・良・可・不可との関係は次のとおりです。

評価	評 価 点
秀	90 点以上
優	80 点以上 90 点未満
良	70 点以上 80 点未満
可	60 点以上 70 点未満
不可	60 点未満

#### 成績の通知

定期試験、中間試験の結果を成績通知票に評価点で記入して保護者に通知します。

#### 成績が評価されない場合

科目毎の欠課時数が年間授業時数の 3 分の 1 を超えた場合は、その科目の成績は評価されません。欠課時数がオーバーしないよう頑張ってお出席しましょう。ここでいう欠課とは授業時間に出席しなかったことをいいます。

### 4. 試 験

#### 定期試験

定期試験は、年 2 回行われます。試験の期日は、毎年度の始めに発表される行事予定表に示されています。概ねの予定は次のとおりです。

前期末試験 8 月上旬

学年末試験 2 月中旬

#### その他の試験

定期試験以外に、中間試験や随時実施している試験があります。中間試験は概ね 6 月中旬及び 11 月下旬に行われます。

### **追試験，再試験，追認試験**

定期試験等に欠席した場合，その理由が病気その他やむを得ないと認められれば追試験を受けることができます。

また，定期試験の結果によっては，再試験が行われることがあります。

成績評価の結果，不可となった場合でも，科目ごとに進級後追認試験が行われることがあります。

いずれの場合も，必ず追試験，再試験，追認試験を行うということではないので，定期試験で良い成績を出せるよう日頃から心がけましょう。

### **試験中の不正行為**

試験中に不正行為をしてはいけません。

試験中に不正行為をした者に対しては，当該試験期間中の全科目の試験を0点とし，その他必要な指導措置が行われます。

試験中のスマートフォン・ウェアラブル端末等の持込や着用は厳禁です。

## **5. 出欠登録**

授業における出欠登録を各自のスマートフォンから行います。そのため、スマートフォンを必ず携帯するようにしてください。出欠登録は、各自の端末からデジタル学生証アプリを起動し、メニュー中の出欠登録を選び、行ってください。

## **6. 欠席等**

毎日の生活の中で，病気や事故等のために授業に出席できないことがあるかもしれません。そのような時は次の各届（願）を学生課教務係へ提出しなければなりません。

これらの届（願）は，事前に届け出ることが必要ですが，それができない時は，電話で学級担任に連絡してください。学級担任が不在の場合は，学生課教務係に連絡してください。そして，登校後速やかに届（願）を提出してください。

用紙は学生課事務室前に備えてありますので，該当する事態が生じた時は，必要事項を記入し，学級担任（部・同好会等は指導教員）の認印をもらい，学生課教務係に提出してください。

### **欠席（欠課）届**

授業に出席できない時に提出します。

病気やけが等で1週間以上欠席する時は，診断書等を添付し提出します。この場合の欠席は，進級や卒業認定のための出席日数算定の際，取り扱いが違う場合がありますので，欠席の理由を明らかにする必要があります。

### **特別欠席（欠課）願**

以下の理由により授業に出席できない時に提出します。

- ・就職試験
- ・進学試験
- ・部・同好会の公式試合，大会
- ・国又は公的機関が行う資格試験で各学科が認める場合
- ・校外実習（インターンシップ）

- ・ 感染性疾患で登校停止の場合（診断書又は学校感染症証明書の提出が必要）
- ・ 交通機関の運休により登校できない場合（交通機関の証明が必要）
- ・ 風水害，火災等の不慮の災害で登校できない場合
- ・ 学会発表の場合
- ・ その他，校長が特別に認めた場合

提出された特別欠席（欠課）願が認められた場合の欠席（欠課）は，特別欠席（欠課）となり欠席日数・欠課時数に算定しません。試験ごとに提出期限がありますので，速やかに提出してください。

### 忌引願

近親者が亡くなり，喪に服するため欠席する場合に提出します。

忌引の期間（次の連続した期間休むことができます。）

- ・ 父母 7日間
- ・ 祖父母，兄弟姉妹 3日間
- ・ おじ，おば，曾祖父母 1日間

## 7. 休学・復学・退学

### 休学願

3か月以上継続して修学することが困難になった場合，診断書又は詳細な理由書を添えて提出します。

休学しようとする時は，事前に学級担任と休学期間中の生活等についてよく相談することが必要です。

休学の期間は当該年度内ですが，特別な理由がある場合は期間の延長が認められます。

また，休学期間は通算して4年を超えることができません。

学期の始めから休学しようとする時は，直前の学期末までに手続きを終えることが必要です。新学期に入ると，新学期分の授業料を納めないと休学が許可されません。

### 復学願

休学中の学生が，復学するときに提出します。

病気により休学していた学生の場合は，復学願に診断書を添付しなければなりません。

### 退学願

病気その他家庭の事情等で在学することが困難になった時，願い出により退学することができます。

退学しようとする学生は，学級担任に事情をよく説明し相談しましょう。

学期の始めに退学しようとする時は，直前の学期末までに手続きを終えることが必要です。新学期に入ると，新学期分の授業料を納めないと退学が許可されません。

## 8. 身上事項の変更届

身上異動届，住所変更届，保護者等変更届があります。入学時に届け出た身上に関する事項に変更が生じた場合，該当する届出を行ってください。



氏名や住所の変更届の申請が遅れると、学校からの大切な連絡が届かなくなることがあります。

## V 学校行事

授業以外にさまざまな学校行事があります。

親睦と相互理解を深めながら、協調性と豊かな人間性を養うよい機会ですので、積極的に参加してください。

### 新入生オリエンテーション

新入生が高専生活に早く馴染めるように、入学後ガイダンスを行います。

#### 1 年生遠足

学級毎に近隣の名所旧跡等を訪ね、レクリエーションを通して親睦と理解を深めます。

#### 3 年生工場見学旅行

日本を代表する企業の製造現場を見学することにより、将来に向けての職業観、勤労観を培います。また、ものづくりのプロセスを体験して実践的な専門性を高め、創造性豊かな技術者になるための自覚を促します。

さらに、実社会におけるビジネスマナーを考える機会を与えます。

#### 高専祭（体育の部、文化の部）

学生会が企画・立案し運営する学校祭です。

#### 球技大会

学級対抗の行事です。学級の結束を図ります。

## VI 保健衛生・福利厚生

保健衛生・福利厚生施設として、保健室、学生相談室、研修室及び食堂・売店があります。学生が日常生活を安全で健康に過ごすことができるように配慮された施設です。

### 1. 保健室

保健室には看護師が常駐しており、学生や教職員の健康診断、健康相談、応急処置を行っています。応急処置用の医薬品も常備しています。

また、学校管理下での災害事故に関する日本スポーツ振興センターの医療費・見舞金等の請求手続、連絡事務も行っています。

学校医が定期的に来校し健康相談を行っています。

#### 【日本スポーツ振興センター災害共済給付制度】

学生全員が加入します。医療費のほか、障害・死亡見舞金が給付されます。災害を受けた時には、速やかに保健室に申し出てください。

## 2. 学生相談室

学校生活を送る上での悩みを解決するために必要なサポートを行っています。少しでも悩みが解決できるよう開室していますので、気軽に来室してください。

また、専門のカウンセラーに相談することもできます。その場合は、あらかじめ学生相談室または、保健室で予約することが必要です。

相談内容については秘密を厳守します。

相談日時 学生相談室前に掲示

専用電話（0859-24-5262）、相談ポストでも相談を受け付けています。

## 3. 研修室及び食堂・売店

福利厚生施設（白砂会館）には、学生・教職員のための食堂、集会・研修・課外活動等のための研修室等があります。

- ・ 研修室の使用時間 9：00～19：00

研修室を使用する場合は、学生課学生係に使用許可願を提出してください。

- ・ 食堂・売店の営業時間

売店 8：00～17：00

食堂 10：00～14：00

## Ⅶ 学生としての心得

大学と同じ高等教育機関である高専では、入学した皆さんの自主性を尊重し、皆さんを「生徒」ではなく『学生』と呼びます。高専では自主性が重んじられると同時に、『学生』自身の責任が重くなるということになります。

有意義な学生生活を送るためには、勉強はもちろん部活動等に励むとともに、規律ある生活を心がけることが必要です。

### 1. 学則・学生準則の遵守

学則及び学生準則は、本校の学生として守るべき基本事項を示したものです。よく読んで理解してください。

### 2. デジタル学生証と学籍番号

米子高専の学生証は、各自のスマートフォンに専用のアプリをインストールして使用するデジタル学生証になっています。デジタル学生証は、本校の学生であることを証明する大切な身分証明書です。常に携帯し提示を求められた場合に、いつでも見せることができるようにしておいてください。

また、デジタル学生証アプリは、身分証の表示以外にも、授業における出欠登録、図書貸し出し、学校への遅刻・欠席等の連絡、時間割の確認、学生便覧等の閲覧などにも使用します。

住所等の記載事項に変更があった場合やスマートフォンの破損や紛失した場合は、速やかに学生課教務係に届けてください。

なお、第4学年で学生証に使用する顔写真を最新のものに差し替えます。

学籍番号は、在学中はもちろん卒業後も変わることはありません。上2桁は入学時の西暦下2桁を表し、末尾の3桁が各自の番号になっています。諸手続を行う上で学籍番号が必要になります。

### 3. 服装・身だしなみ

服装・身だしなみについては、学生準則に定められていますが、高等教育機関という特殊性に鑑み、4, 5学年及び専攻科については年齢や社会的実情を考慮して、制服以外の着用も認めています。

#### [服装]

○1～3学年 登下校時及び校内では本校指定の制服を着用する。工場見学旅行等、校外においても本校学生として行動する場合は、必ず制服を着用する。着用するソックス・タイツ等は派手華美なものは避け、清潔で学生としての品位を保つものとする。

#### (1) 冬季服装について

- ・ 4月～5月, 10月～3月は冬服の制服を着用する。
- ・ 制服着用時において, 男子学生は本校指定のネクタイ, 女子学生は本校指定のネクタイ・リボンを常に付けること。
- ・ 授業時に防寒着としてベスト, セーター及びカーディガンを制服の下に着用してもよいが, パーカーは着用しない。着用するベスト, セーター及びカーディガンは派手華美なものは避け, 清潔で学生としての品位を保つものとする。

#### (2) 夏季服装について

- ・ 6月～9月は夏服を着用する。
- ・ シャツの着用については, 裾を外に出した状態や, ボタンを2つ以上外した状態で着用しない。
- ・ 寒い場合はカーディガンを着用してもよい。

#### (3) 制服の移行期間について

- ・ 冬季服装から夏季服装への移行期間及び夏季服装から冬季服装への移行期間を設ける。

○4, 5学年及び専攻科 制服以外のものでもよい。ただし, 派手華美なものは避け, 清潔で学生としての品位を保つものとする。

#### [身だしなみ]

##### ○1～3学年

- ・ 頭髪を着色や脱色しない。また, パーマをあてない。
- ・ ピアス, イヤリング, ネックレス, ブレスレットなどの装身具を身に着けない。
- ・ 化粧やマニキュアの塗布をしない。
- ・ 履物は, 革靴, スニーカー等, 学生として相応しいものとし, サンドル, スリッパ, 草履, 下駄等の相応しくないものは着用しない。

##### ○4, 5学年及び専攻科

清潔で学生としての品位を保つように心掛けること。

【米子工業高等専門学校の制服の着こなしについて】

- 1年～3年までは、制服を着用して学校生活を送ってください。
- 4年～5年での学会発表などで、制服を着用することができます。大切に、きれいに着用してください。

米子工業高等専門学校生としてのプライドを表現する  
きちんとした着こなしを心がけましょう。

【冬 服】



【女子ストラックス】

【合 服】

【夏 服】



※この制服を着用する場合は、紺・黒・グレーの華美でないものを着用すること。

#### 4. 学級役員・当番

学級ではいろいろな役員や当番を決めて、学級担任の指導のもとで学級の運営や学生会活動に当ります。各学期の始めに各委員を選出し、その任期は学期毎です。（委員によっては1年間の任期のものもあります。）

役員、当番を中心に学級全員で協力してスムーズな学級運営が行われるようにしましょう。

各委員の役割などは次のとおりです。

委 員	人数	摘 要
学 級 委 員	1名	学級の代表、学級の運営
特 活 委 員	2名	学級の特活の計画立案・運営（1～3年）
書 記 委 員	2名	学級の各種名簿、記録の記入
会 計 委 員	2名	学級の会計
保 健 体 育 委 員	2名	学級の保健・体育に関する事柄を担当 （1名は学生会体育委員を兼任）
美 化 委 員	2名	掃除区域の割当と当番を定め、環境の美化を推進
選 挙 管 理 委 員	1名	学級の各種選挙の管理運営 （任期1年、学生会選挙管理委員を兼任）
図 書 委 員	1名	学級の図書館活動の運営（任期1年）
高 専 祭 実 行 委 員	2名	高専祭（文化の部）の企画立案・運営 （任期1年、1学年は学級担任が選出）
評 議 員	2名	学生会役員（任期1年）
文 化 委 員	1名	学級の文化活動の運営（任期1年）

委員の他に週番、掃除当番があります。

週番は、出席簿の授受、授業担当教員との連絡、掲示板・時間割変更板及び校内放送等への注意、学級日誌の記入・提出、教室等の整理整頓、消灯、戸締りを行います。

掃除当番は、分担区域の清掃を行います。掃除をする際は、教室美化の共通認識として以下のことを心がけてください。

- （1）学習環境として教室美化は必要不可欠のものであり、学生の手で美化に努めること。
- （2）教室の掃除は、基本的に週2回以上を目標とし、低学年は掃除後の報告を週番日誌で担任に行う。高学年は、報告を省略できるが、責任をもって掃除をすること。美化委員は、常に教室美化に気を配ること。
- （3）黒板は毎時間、週番あるいは当番がきれいにしておくこと。
- （4）週番は、下校時に教室状態（清掃、窓閉め、消灯など）のチェックをし、週番日誌に記録する。また、諸活動のために教室に居残った者は、教室が無人になる時には、窓閉め、消灯などを必ずすること。

## 5. 車両通学

年度毎に通学の方法を届け出てください。なお、車両通学する場合の使用基準及び手続き等は以下のとおりです。

ただし、3年生以下でオートバイ（原付を含む）による通学を希望する学生は、許可を受けなければいけません。

I 自動車：4年生以上で校外に駐車場を確保し、任意保険に加入している者

・校外に駐車場を借りている証明（契約書等）が必要となる。証明する書類等がない場合は学生係へ申し出ること。

II オートバイ（原付を含む）：3年生以上で次の(1)または(2)に該当する者

(1)通学距離が5km以上(道のり)かつ排気量125cc未満の者は校内駐車を許可する。ただし、2年生で通学が著しく不便であることを校長補佐（学生）が認めた者についても、許可を行う場合がある。

(2)校外に駐車場を確保した者（通学距離、排気量に依らない）

・3年生以下の場合は、「車両通学許可願」を学級担任の承認を得て学生係に提出する。

・校内駐車については、収容台数を超える場合は距離の遠い学生から許可する。

校内駐車を許可された車両にはステッカーを交付する。

・(2)に該当する場合は、校外に駐車場を借りている証明（契約書等）が必要となる。証明する書類等がない場合は学生係へ申し出ること。

・新たに原付を通学に使用する場合は、自動車学校で行われる実技講習を個人で申し込み、受講の上「実技講習受講証明」を提出しなければならない。なお、受講対象者は普通自動車免許に付帯する原付の実技講習を受講していない者に限る。

III 自転車

・自転車で通学する者にはステッカーを交付する。ステッカーを貼り付ける位置は、原則リアフェンダーとする。

### [違反した場合の処置]

・正当な理由がなく実技講習証明を提出しない場合は、「通学方法届」又は「車両通学許可願」を受理しない。

・3年生以下で許可なく通学に車両を使用したことが判明した場合は、指導の対象とする。

・校外において違法もしくは無断駐車したことが判明した場合は、指導の対象とする。

・校内に無断で乗り入れた場合は、指導の対象とする。何らかの事情により一時乗り入れを希望する場合は、指導教員を通して校長補佐（学生）に申し出ること。

## 6. 飲酒・喫煙

未成年者の飲酒・喫煙は法律で禁止されていますが、本校では、たとえ20歳になった学生であっても校内における飲酒・喫煙は禁止しています。

## 7. 携帯電話等の使用制限

授業時間において、原則、携帯電話・スマートフォン等の使用を禁止します。許可なく使用したことが判明した場合は指導措置をとります。

## 8. 校内での遊技

許可なくゲーム機等の持込を禁止します。

その他、賭け事等の不適切な遊技を禁止します。

教室設置のプロジェクタをゲーム等の目的のために使用することを禁止します。

## 9. 掲示

学生への連絡は、掲示板又はメールで行います。毎日確認するように心がけ、重要な連絡事項を見逃すことのないようにしてください。

また、学生が掲示する場合は、学生課学生係に届け出て許可を受けた後に、指定された場所に掲示してください。

## 10. ロッカー

ロッカーは、学年の始めに割り当てられます。大切に使用してください。ロッカーには鍵を付け、貴重品等の管理は各自が責任をもつようにしてください。

ロッカーその他の物品等を破損した場合は、弁償することになります。

## 11. 通学定期券の購入

通学定期券を購入する時は、駅で定期券購入用紙に必要事項を記入し学生証を提示してください。（購入用紙は駅にあります。）

通学定期券は本人のみが使用できるもので、他人に貸したりすることはできません。また、他人の通学定期券を使用したり通学定期券の区間・期間を偽造して使用するなど不正乗車を行うと、制裁として運賃の3倍の追徴金が課せられるばかりでなく、学校及び他の学生に迷惑をかけることになります。

## 12. 学割証

JRを利用して片道100kmを超えて旅行する場合に使用し、運賃が2割引になります。使用に際しては不正使用しないようにしてください。不正使用した場合、運賃の3倍の追徴金が課せられるばかりでなく、学校全体に対し一定期間学割証や通学証明書の発行が停止されることになります。

学割証は、学生課事務室横にある証明書自動発行機で発行します。

## 13. 各種証明書

各証明書（成績証明書、調査書、健康診断書）は、学生課教務係に申し込んでください。学年末、学期末、学年の始め又は休業日の前後などは申し込みが多く、発行に時間がかかりますので、十分余裕を持って申し込んでください。

#### 14. 証明書自動発行機

在学証明書，卒業見込証明書（本科），修了見込証明書（専攻科）及び学割証は，学生課事務室横の証明書自動発行機で発行します。発行の際には，入学時に通知した各自のパスワードを入力する必要があります。忘れてしまった場合は，学級担任に問い合わせてください。

#### 15. 学生の下校と居残願

学生は原則 17 時以降は構内にとどまらないで，速やかに下校してください。構内において課外の自主的活動や自主的学習をする場合も，19 時までには下校しなければなりません。また特別な事情があり，指導教員の指導の下，構内に居残る場合は下記に従って「居残願」を提出して下さい。

##### 居残願

卒業研究などで特別な事情があり，17 時以降構内に居残るとき，または休日に構内に立ち入るときは，学生だけで活動することはできませんので，必ず指導教員の下に行ってください。その場合，指導教員に申し出て，指導教員からメールで「居残願」を居残る日の 3 日前までに担当係へ発信して許可を得なければなりません。「居残願」を提出し許可を得られた場合，3 年生以下は原則 19 時まで，4 年生以上の学生は原則 20 時まで構内に残って活動することが可能です。

やむを得ない事情のためにさらに居残りの延長が必要な場合は「居残願」を提出する際に保護者等の承諾が必要となります。その場合でも延長時間はそれぞれ最大 1 時間までとします。このときも，必ず指導教員の指導の下で活動を行わなければなりません。



## 16. 諸手続一覧

種 類	提出時期	提出先	備 考
休 学 願	その都度	教 務 係	学級担任又は指導教員を經由
復 学 願	〃	〃	〃
退 学 願	〃	〃	〃
学 生 証 再 交 付 願	〃	〃	〃
忌 引 願	〃	〃	〃
特 別 欠 席 ( 欠 課 ) 願	〃	〃	〃
欠 席 ( 欠 課 ) 届	〃	〃	〃
保 護 者 等 変 更 届	〃	〃	〃
身 上 異 動 届	〃	〃	〃
住 所 届	〃	〃	〃
住 所 変 更 届	〃	〃	〃
海 外 渡 航 届	〃	〃	〃
居 残 願	居残る日の3 日前まで	専用アドレス	〃
時 間 外 使 用 届	その都度	〃	〃
学 生 団 体 結 成 願	〃	学 生 係	〃
校 外 団 体 参 加 願	〃	〃	〃
対 外 試 合 参 加 許 可 願	〃	〃	〃
校 外 ( 内 ) 催 物 参 加 許 可 願	〃	〃	〃
掲 示 許 可 願	〃	〃	〃
通 学 方 法 届 ・ 車 両 通 学 許 可 願	〃	〃	学級担任を經由
校 外 駐 車 場 契 約 届	〃	〃	校外に駐車する場合
実 技 講 習 受 講 証 明 書	〃	〃	原付で通学する場合
施 設 , 設 備 使 用 許 可 願	〃	〃	学級担任又は指導教員を經由
ア ル バ イ ト 許 可 願	〃	〃	学級担任を經由 (寮生は主事補を經由)
長 期 休 業 中 活 動 願 兼 合 宿 願	〃	〃	指導教員を經由
対 外 試 合 結 果 報 告 書	〃	〃	指導教員を經由
校 外 ( 内 ) 催 物 参 加 報 告 書	〃	〃	〃
災 害 報 告 書	〃	学級担任	〃
入 寮 ( 継 続 ) 願	前年度末	寮務係	学級担任を經由
退 寮 願	その都度	〃	〃

## 17. 学生表彰

本校学生として、輝かしい活躍や顕著な功績があった場合、米子工業高等専門学校学生表彰内規に基づき表彰する制度があります。

優秀賞 本科及び専攻科の最終学年の学生を対象とした、在学中を通じた顕著な功績に対する表彰

## Ⅷ 学 寮

学寮は、共同生活を通じてお互いに敬愛啓発し、人間形成を図るという大きな教育目的を持っています。

学寮は、男子寮の2棟（西，南）と女子寮の3棟（あさぎり，ゆうぎり，東）にわかれ、定員は315名（男子236名，女子79名）です。

施設としては、食堂・浴室・洗濯場等があります。その他補食室・休養室・談話室等が設置されています。

男子寮，女子寮とも1室1～3人で各室ともベッド・学習机・椅子・本立て・ロッカー・衣装ケース等が備え付けられています。

入寮は学年の始めを原則としていますが，特別な事情により学年の途中で入寮の必要がある場合は，収容力に余裕があれば入寮を許可することがあります。

## Ⅸ 図書館及び情報教育センターの利用

図書館及び情報教育センターは，皆さんの学習を支援するための施設です。自学自習，レポートの作成，グループでの学習，ディスカッション等に活用してください。使用後は清掃し，ゴミは必ず持ち帰ってください。

### 1. 図書館の利用

#### （1）開館時間と休館日

- 平 日 : 8時30分～19時（長期休業の期間は8時30分～17時）  
土曜日 : 10時～15時（夏季休業等長期休業の期間は休館）  
日曜日及び祝日 : 10時～15時（定期試験前1週間及び期間中のみ）  
休館日 : 上記以外の日曜日，国民の休日，  
年末・年始（12月28日～翌年1月4日）
- ※ 行事等により，開館時間の変更・休館となる場合がありますので，図書館情報センターホームページの開館カレンダーを確認してください。
  - ※ 暴風警報又は暴風雪警報が発令された場合及び自然災害等により臨時休館となる場合があります。

#### （2）利用できる場所

##### <交流プラザ>

雑誌・新聞・図書・資料の閲覧のほか，ディスカッションに利用できます。学習の場ですから，大声での会話など他人に迷惑がかかるような行為は慎みましょう。

##### <閲覧室>

静かに学習しましょう。携帯電話はマナーモードにし，通話はしないでください。

##### <アカデミックシアター，創造ゼミナール室1・2>

授業が行われている時間以外はグループでの学習やディスカッションに

使用できます。使用を希望する場合は、カウンターで手続きをしてください。

#### <デッキテラス>

図書館と福利施設（白砂会館）の間のフリースペースです。この場所だけは、飲み物は自由ですが、食事はここでは行わないでください。

◎ 図書館内での飲食は禁止します。

ただし、学校行事開催時等における飲食については、事前に図書館長の許可を得れば可能です。

◎ 各室の使用にあたってルールを守れない人には、退館を命じる場合やそれ以降の使用を禁じる場合があります。ルールを守って使用しましょう。

### (3) 図書等の閲覧

図書館、情報教育センター内では、貸出手続きをすることなく図書等を閲覧できます。書架から持ち出した図書等は、必ずカウンターに返却してください。

### (4) 図書・資料の貸出

借りたい図書等と学生証を持ってカウンターで手続きをしてください。貸出冊数は1人5冊まで、貸出期間は2週間以内です。

◎ 夏季休業等の長期休業期間、また卒業研究等のため貸出申請をする場合は貸出期間を延長する特別貸出を行います。

### (5) 図書等の返却

返却する図書等をカウンターに持ってきてください。（学生証は不要です）また、講義棟1階玄関に返却ボックスを設置していますので、随時利用してください。

### (6) 図書検索システム（OPAC）

OPACは、図書館の所蔵する図書等を検索するためのシステムです。本校図書館のホームページからアクセスでき、蔵書検索、図書新着案内の閲覧等ができます。

利用方法がわからない場合は、カウンターで尋ねてください。

### (7) 鳥取県立図書館及び米子市立図書館で所蔵する図書の利用

本校の図書館を通じて、鳥取県立図書館及び米子市立図書館で所蔵する図書を借りることができます。借用を希望する人は、カウンターに申し込んでください。他館の図書の返却は、返却ボックスを利用せず、必ずカウンターに持ってきてください。

### (8) 購入図書のリクエスト

図書館にある所定の用紙に記入して申し込んでください。また、図書検索システム（OPAC）を利用して申し込むこともできます。

### (9) 図書等の紛失・汚損

貸出中の図書等を紛失または汚損した場合は、同等のものを弁償してもらう場合があります。図書等は大事に取扱い、返却期日を守って利用してください。

## 2. 情報教育センターの利用

情報教育センターには、メディアラボ1～3の3つの部屋があり、端末（PC）が設置されています。端末を利用するには、入学時に配布されたユーザーID・パスワードが必要です。

土曜日にメディアラボを利用するには、入室許可が必要です。図書館スタッフルームで必要事項を記入の上、入室用のICカードを受け取り、終了後に返却してください。

なお、情報教育センターでの飲食は禁止します。

### ○利用可能な時間

図書館情報センター開館時間に準じる。

平日 8:30～19:00

土曜日 10:00～15:00（入室許可が必要）

利用終了時刻には確実に退室できるように、早めに電源を切りましょう。

## 3. 校内ネットワークの利用

図書館や教室等では、無線LANによる校内ネットワークの利用が可能です。無線LANへの接続には、入学時に配布されたユーザーID・パスワードが必要です。

また、情報コンセント（有線LAN）には、許可なく個人所有のPC等を接続しないでください。研究室や実験室では、管理者に許可を得て接続してください。

## 4. ユーザーID・パスワードの取り扱い

ユーザーID・パスワードは第三者に漏れた場合、情報の漏洩やデータの破壊、校内情報システムの不正利用などの事態を招く危険性があります。各自の責任において厳重に管理してください。

また、パスワードが分からなくなった場合には図書館スタッフルームに申し出てください。

## 5. Microsoft365, Microsoft Azure Dev Tools for Teaching の利用

本校に在籍する学生はMicrosoft社の以下のサービスが無償で利用できます。

各サービスの利用方法は、情報教育センターのWebサイトを参照してください。

### ○Microsoft365

Microsoft社のクラウド型サービスで、オフィスソフト、電子メール、クラウドストレージ等のサービスが利用可能です。このうち電子メールは、学生用メールとして利用することができます。また、Excel, Word, PowerPointといったオフィスソフトは、個人のPC等にインストールして利用することもできます。

Teams (Microsoft Teams) は、マイクロソフト社が推奨するコミュニケーションツールで、チャット・通話機能の他、ビデオ会議機能、ファイル共有機能、Officeアプリとの連携機能があり、Microsoftアカウントがあれば無料で利用できます。授業での課題提出や、学校からの連絡手段としても利用しますので、デスクトップ

版のアプリを各自の端末にインストールしておいてください。

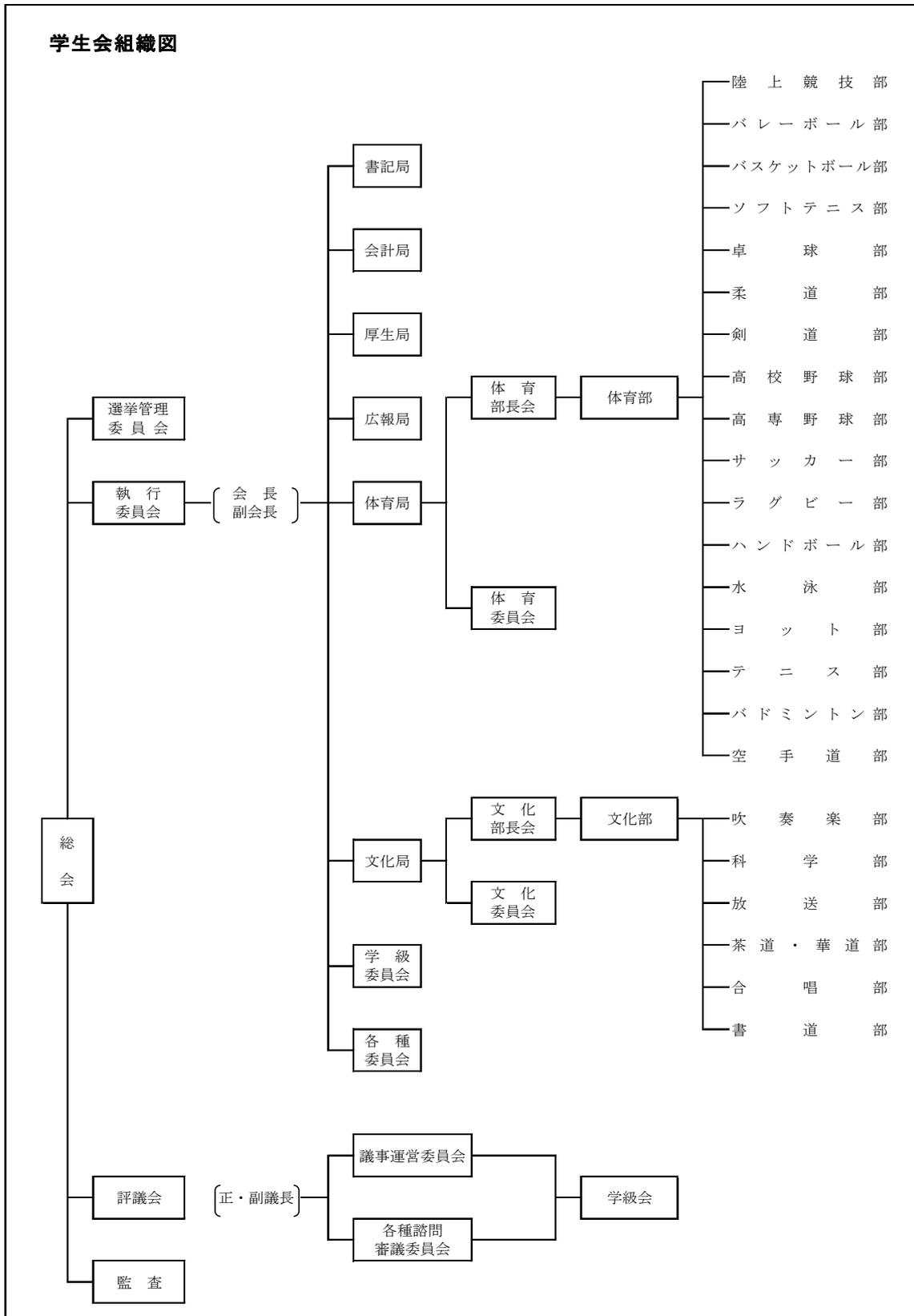
**○Microsoft Azure Dev Tools for Teaching**

学生の研究や学習をサポートするためのサービスで, Microsoft 社の様々なソフトウェアを利用することができます。

## X 学生会

学生会は学生全員で構成される組織で、学生会規約では自由と責任の尊重を基調として、学生生活の充実を図り、民主的な学校生活の推進に協力し、学生相互の親睦と心身の向上を目的としています。

学生会は次の組織で運営されています。



## **XI 専攻科**

本校では、高等専門学校5年間の教育の基礎の上、さらに2年間、工業に関する高度な専門学術を教授して、より高度な実践的開発型技術者の育成を目的とする専攻科が設置されています。

専攻科で、学位授与に必要な単位を修得し、専攻科の課程を修了して、(独)大学改革支援・学位授与機構に申請すると学士(工学)の資格取得ができます。

専攻科の履修方法等についての詳しいことは、「**専攻科 履修の手引き**」をご覧ください。

## **XII 諸 規 則**

### **1. 米子工業高等専門学校学則**

#### **第 1 章 本校の目的, 自己点検・評価等**

##### **(目的)**

**第 1 条** 米子工業高等専門学校（以下「本校」という。）は、教育基本法の本質にのっとり、学校教育法に基づいて、深く専門の学芸を教授し、職業に必要な能力を育成することを目的とする。

2 本校の教育理念、育成すべき人材像等は、別に定める。

##### **(自己評価等)**

**第 1 条の 2** 本校の教育水準の向上を図り、高等専門学校の目的及び社会的使命を達成するために、教育研究活動等の状況について、自己点検及び評価を行い、その結果を公表するものとする。

2 前項の点検及び評価に関し必要な事項は、別に定める。

#### **第 2 章 修業年限, 学年, 学期, 休業日及び授業終始の時刻**

##### **(修業年限)**

**第 2 条** 修業年限は、5 年とする。

##### **(学年)**

**第 3 条** 学年は、4 月 1 日に始まり、翌年 3 月 31 日に終る。

##### **(学期)**

**第 4 条** 学年を分けて次の 2 学期とする。

前学期 4 月 1 日から 9 月 30 日まで

後学期 10 月 1 日から翌年 3 月 31 日まで

2 校長は、特別な必要があると認めるときには、前項の各学期の期間を変更することができる。

##### **(休業日)**

**第 5 条** 休業日は、次のとおりとする。ただし、特別の必要があるときは、校長はこれらの休業日を授業日に振り替えることがある。

(1) 国民の祝日に関する法律（昭和 23 年法律第 178 号）に規定する休日

(2) 日曜日及び土曜日

(3) 開校記念日 4 月 18 日

(4) 春季休業

(5) 夏季休業

(6) 冬季休業

(7) 学年末休業

2 前項第 4 号から第 7 号までの休業日の期間は、校長が別に定める。

3 第 1 項に規定する休業日のほか、臨時の休業日は、校長がその都度定める。

##### **(授業終始の時刻)**

**第 6 条** 授業終始の時刻は、校長が別に定める。



**第3章 学科，学級数，入学定員及び教職員組織**  
**(学科，学級数及び入学定員)**

**【令和2年度入学生まで】**

**第7条** 学科，学級数及び入学定員は，次の表のとおりとする。

学 科	学 級 数	入 学 定 員
機 械 工 学 科	1	40 人
電 気 情 報 工 学 科	1	40 人
電 子 制 御 工 学 科	1	40 人
物 質 工 学 科	1	40 人
建 築 学 科	1	40 人

**第7条の2** 各学科の教育目標は次のとおりとする。

- (1) 教養教育科は専門教育を習得するための基礎的な能力を育成するとともに，社会人として必要な知識，技術を教授し，人格を形成し，教養を豊かにし，国際社会の中で活躍できる有為な人材を育てる。
- (2) 機械工学科は，機構，構造，材料などの運動や力学に関する基礎知識を基に，機械システムを設計・開発する能力を有し，更にこのシステムをコントロール可能な機械制御システムとして扱うことができる実践的技術者の養成を目標とする。
- (3) 電気情報工学科は，電気エネルギーから情報通信に至るまで，電気・電子・情報関連の幅広い知識や技術を習得し，設計，開発，管理などの業務に従事できる実践的技術者の養成を目標とする。
- (4) 電子制御工学科は，組み込みマイコン及びロボット制御に関する専門的知識と技術を「情報」，「電気電子」，「機械制御」の各分野について幅広く習得することにより，ものづくりの基盤技術を支える創造性に富んだ実践的技術者の養成を目標とする。
- (5) 物質工学科は，化学及び生化学を基盤とし，それらから派生する工学の基礎知識と技術を備えた実践的技術者の養成を目標とする。
- (6) 建築学科は，社会環境及び建築技術の革新に合わせた知識・技術を習得し，建築の企画，設計，生産に従事する創造的な実践的技術者の養成を目標とする。

**【令和3年度入学生より】**

**第7条** 学科，及び入学定員は，次のとおりとする。

学 科	入学定員
総合工学科	200人

2 前項に規定する学科に，次のコースを設ける。

- 機械システムコース
- 電気電子コース
- 情報システムコース
- 化学・バイオコース
- 建築デザインコース

## **(教育上の目的)**

**第7条の2** 各学科の教育目標は次のとおりとする。

総合工学科の人材の養成に関する教育目標は次のとおりとする。

- (1) 自然科学や人文科学に関わる科目を全学年にわたって配置し、実践的教養を身につけさせる。
  - (2) コース横断型の科目を配置して、異分野の知識・技術を習得させる。
  - (3) 地域や社会への理解を促進する科目を配置して、課題発見・解決能力を養成する。
  - (4) 異文化理解や環境、技術者倫理に関する科目を配置して、国際感覚と倫理観を養成する。
  - (5) コース共通科目やチームを編成して行う実験・実習科目を配置して、コミュニケーション能力を養成する。
  - (6) コース専門科目を配置して、基盤となる専門分野の知識・技術を習得させる。
- 2 各コースに関する事項は、別に定めるものとする。

## **(職員)**

**第8条** 本校の職員は、校長、教授、准教授、講師、助教、助手、事務職員及び技術職員とする。

2 職員の職務は、学校教育法その他法令の定めるところによる。

## **(教務主事、学生主事及び寮務主事)**

**第9条** 本校に、教務主事、学生主事及び寮務主事を置く。

- 2 教務主事は、校長の命を受け、教育計画の立案その他教務に関することを掌理する。
- 3 学生主事は、校長の命を受け、学生の厚生補導に関すること（寮務主事の所掌に属するものを除く。）を掌理する。
- 4 寮務主事は、校長の命を受け、寄宿舎における学生の厚生補導に関することを掌理する。

## **(事務部)**

**第10条** 本校に、総務及び学生の厚生補導等に関する事務を処理するため、事務部を置く。

2 事務部に総務課及び学生課の2課を置く。

## **(内部組織)**

**第11条** 前2条に規定するもののほか、本校の内部組織は、別に定めるところによる。

## **第4章 教育課程等**

### **(授業を行う期間)**

**第12条** 1年間の授業を行う期間は、定期試験等の期間を含め、35週にわたることを原則とする。

### **(教育課程)**

**第13条** 学年ごとの授業科目及びその単位数は、別表第1から別表第6までのとおりとする。

2 各授業科目の単位数は、30単位時間（1単位時間は、標準50分とする。）の履修を1単位として計算するものとする。

- 3 前項の規定にかかわらず、本校が別に定める授業科目については、1単位の授業科目を45時間の学修を必要とする内容をもって構成することを標準とし、授業の方法に応じ、当該授業による教育効果、授業時間外に必要な学修等を考慮して、次の基準により単位数を計算することができる。
  - (1) 講義及び演習については、15時間から30時間までの範囲で別に定める時間の授業をもって1単位とする。
  - (2) 実験、実習及び実技については、30時間から45時間までの範囲で別に定める時間の授業をもって1単位とする。
- 4 前項の規定により計算することのできる授業科目の単位数の合計数は、60単位を超えないものとする。
- 5 前3項の規定にかかわらず、卒業研究の授業科目については、学修の成果を評価して単位の修得を認定することが適切と認められる場合には、これらに必要な学修等を考慮して、単位数を定めることができる。
- 6 第1項に定める授業科目のほか、特別活動を第1学年から第3学年まで、各学年30単位時間を履修するものとする。

#### (授業の方法)

- 第13条の2** 校長は、授業を文部科学省が定めるところにより、多様なメディアを高度に利用して、当該授業を行う教室以外の場所で履修させることができる。
- 2 校長は、授業を外国において履修させることができる。前項の規定により、多様なメディアを高度に利用して、当該授業を行う教室以外の場所で履修させる場合も同様とする。
  - 3 校長は、文部科学大臣が別に定めるところにより、授業の一部を、校舎及び附属施設以外の場所で行うことができる。
  - 4 前3項により修得させることができる単位数は、60単位を越えないものとする。

#### (他の高等専門学校における授業科目の履修)

- 第14条** 校長は、教育上有益と認めるときは、学生が他の高等専門学校において履修した授業科目について、修得した単位を60単位を越えない範囲で、本校における授業科目の履修により修得したものとみなすことができる。
- 2 前項に関し必要な事項は、別に定める。

#### (高等専門学校以外の教育施設等における学修等)

- 第15条** 校長は、教育上有益と認めるときは、学生が行う大学における学修その他文部科学大臣が別に定める学修を、本校における授業科目の履修とみなし、単位の修得を認定することができる。
- 2 前項により認定することができる単位数は、前条により本校において修得したものとみなす単位数と合わせて60単位を超えないものとする。
  - 3 第1項に関し必要な事項は、別に定める。

## **(学年の課程の修了又は卒業の認定)**

### **【令和2年度入学生まで】**

**第16条** 各学年の課程の修了又は卒業を認めるにあたっては、学生の平素の成績を評価して行うものとする。

### **(再履修)**

**第17条** 前条の認定の結果、原学年にとどめられた者は、当該学年に係る所定の授業科目及び特別活動を再履修するものとする。

### **【令和3年度入学生以降】**

**第16条** 各学年の課程の修了又は卒業を認めるにあたっては、学生の平素の成績を評価して行うものとする。認定に関し必要な事は、別に定める。

**第17条** 原級留置となった者は、当該学年に係る所定の授業科目及び特別活動を再履修するものとする。ただし、第4学年又は第5学年において、当該学年に修得した選択科目についてはこの限りではない。

## **第5章 入学、休学、退学、転学、留学及び卒業等**

### **(入学資格)**

**第18条** 本校に入学することのできる者は、次の各号の一に該当するものとする。

- (1) 中学校を卒業した者
- (2) 義務教育学校を卒業した者
- (3) 中等教育学校前期課程を修了した者
- (4) 外国において、学校教育における9年の課程を修了した者
- (5) 文部科学大臣が中学校の課程と同等課程を有するものとして認定した在外教育施設の当該課程を修了した者
- (6) 文部科学大臣の指定した者
- (7) 就学義務猶予免除者等の中学校卒業程度認定規則により、中学校を卒業した者と同等以上の学力があると認定された者
- (8) その他相当年齢に達し、本校が中学校を卒業した者と同等以上の学力があると認めた者

### **(入学者の選抜及び入学許可)**

**第19条** 校長は、入学を志願する者について、学力検査の成績、出身学校の長から送付された調査書その他必要な書類等を資料として入学者の選抜を行う。

2 校長は、前項の選抜方法によるほか、別に定めるところにより、入学定員の一部について、出身学校の長の推薦に基づき、学力検査を免除し、出身学校の長から送付された調査書を主な資料として入学者の選抜を行う。

3 校長は、前2項の選抜の結果に基づき、第33条に規定する入学料を納付した者に対して入学を許可する。ただし、入学料免除及び徴収猶予の申請書を受理された者にあつては、この限りではない。

4 第1項及び第2項に関し必要な事項は、別に定める。

### **(編入学の許可)**

**第20条** 校長は、第1学年の途中又は第2学年以上に入学を志願する者があるときは、その者が相当年齢に達し、該当学年に在学するものと同年以上の学力があると認められる場合に限り、相当学年に入学を許可することがある。

2 前項に関し必要な事項は、別に定める。

### **(転入学)**

**第21条** 他の高等専門学校から転入学を希望する者があるときは、校長は、教育上支障がない場合には転入学を許可することがある。

2 前項に関し必要な事項は、別に定める。

### **(入学手続き)**

**第22条** 入学を許可された者は、所定の期日までに保護者等と連署した誓約書及び校長が定めた書類を提出しなければならない。

2 前項の手続きを完了しない者があるときは、校長は、その入学の許可を取り消すことがある。

### **(転学科)**

#### **【令和2年度入学生まで】**

**第23条** 転学科を希望する者があるときは、校長は、選考の上第3学年までに限り、転学科を許可することがある。

2 前項に関し、必要な事項は別に定める。

#### **【令和3年入学生以降】**

**第23条** (削除)

### **(休学)**

**第24条** 学生は、疾病その他やむを得ない理由により、3箇月以上継続して修学することができないときは、校長の許可を受けて、休学することができる。

### **(休学期間)**

**第25条** 休学の期間は、1年以内とする。ただし、特別の理由がある場合は、校長は、1年を限度として休学期間の延長を認めることができる。

2 休学期間は、通算して4年を超えることができない。休学期間は、第2条に定める修業年限及び在学期間に算入しない。

### **(復学)**

**第26条** 休学した者は、休学の理由がなくなったときは、校長の許可を受けて復学することができる。

### **(出席停止)**

**第27条** 学生に感染症その他の疾病があるときは、校長は、出席停止を命ずることがある。

### **(退学)**

**第28条** 学生は、疾病その他やむを得ない理由により退学しようとするときは、校長の許可を受けて退学することができる。

2 前項の規定により退学した者で再入学を希望する者があるときは、校長は、選考の上相当学年に入学を許可することがある。

### **(他の学校への入学等)**

**第 29 条** 他の学校に入学，転学又は編入学を志望しようとする者は，校長の許可を受けなければならない。

### **(留学)**

**第 30 条** 校長は，教育上有益と認めるときは，学生が外国の高等学校又は大学に留学することを許可することがある。

2 校長は，前項の規定により留学することを許可された学生について，外国の高等学校又は大学における履修を本校における履修とみなし，60 単位を超えない範囲で単位の修得を認定することがある。

3 校長は，前項の規定により単位の修得を認定された学生について，学年の途中においても，各学年の課程の修了又は卒業を認めることがある。

4 前 3 項に関し必要な事項は，別に定める。

### **(卒業)**

**第 31 条** 全学年の課程を修了した者には，校長は，所定の卒業証書を授与する。

### **(称号)**

**第 32 条** 卒業した者は，準学士と称することができる。

## **第 6 章 授業料，入学料，検定料及び寄宿料**

### **(検定料等の額)**

**第 33 条** 授業料，入学料，検定料及び寄宿料の額及び徴収方法等は，独立行政法人国立高等専門学校機構における授業料その他の費用に関する規則の定めるところによる。

### **(検定料)**

**第 34 条から第 39 条まで** 削除

### **(授業料，入学料又は寄宿料の免除及び徴収猶予)**

授業料，入学料又は寄宿料の免除及び徴収猶予については，授業料その他の費用に関する規則の定めるところによる。

### **(既納の検定料等の返還)**

**第 41 条** 既納の検定料，入学料，授業料及び寄宿料は，返還しない。ただし，独立行政法人国立高等専門学校機構における授業料等の還付に関する規則（平成 25 年独立行政法人国立高等専門学校機構規則第 115 号）に定めのある場合はこの限りではない。

## **第 7 章 学生準則，賞罰及び除籍**

### **(学生準則)**

**第 42 条** 学生は，この学則に定めるもののほか，別に定める学生準則を遵守しなければならない。

### **(表彰)**

**第 43 条** 学生として表彰に値する行為があるときは，校長は，これを表彰することがある。

### (除籍)

**第44条** 次の各号の一に該当する者は、校長がこれを除籍する。

- (1) 長期間にわたり行方不明の者
- (2) 授業料の納付を怠り、督促してもなお納付しない者
- (3) 第19条第3項に規定する入学料免除の申請書を受理され、免除若しくは徴収猶予を不許可とされた者又は一部免除若しくは徴収猶予を許可をされた者であって、所定の期日までに入学料を納付しない者

### (懲戒)

**第45条** 校長は、教育上必要があるときは、学生に退学、停学、訓告その他の懲戒を加えることがある。ただし、退学は、次の各号の一に該当する者について行うものとする。

- (1) 性行不良で改善の見込みがないと認められる者
- (2) 学力劣等で成業の見込みがないと認められる者
- (3) 正当の理由がなく出席常でない者
- (4) 学校の秩序を乱し、その他学生としての本分に反した者

## 第8章 専攻科

### (設置)

**第46条** 本校に、専攻科を置く。

### (目的)

**第47条** 専攻科は、高等専門学校における教育の上に、精深な程度において工業に関する高度な専門的知識及び技術を教授研究し、もって広く産業の発展に寄与する創造性豊かな人材を育成することを目的とする。

### (専攻及び入学定員)

**第48条** 専攻及び入学定員は、次のとおりとする。

専攻	入学定員
生産システム工学専攻	12人
物質工学専攻	4人
建築学専攻	4人

### (教育上の目的)

**第48条の2** 各専攻の人材の養成に関する教育目標は次のとおりとする。

- (1) 生産システム工学専攻は、本科で学んだ機械工学、電気情報工学、電子制御工学分野の基礎知識と技術を基に、他分野の幅広い知識を修得し、学際的な技術分野における問題解決能力を備えた実践的開発型技術者の養成を目標とする。
- (2) 物質工学専攻は、材料工学及び生物工学に関する基礎的な知識・技術と、それらを個別の問題に対して応用・発展させることのできる力を身につけ、幅広い視野に立って総合的な問題解決ができる実践的開発型技術者の養成を目標とする。

- (3) 建築学専攻は、建築・都市・地域計画、建築環境及び建築構造に関する高度な知識と技術を身につけ、幅広い視野に立って問題解決できる創造力に富んだ実践的開発型技術者を養成することを目標とする。

#### (入学資格)

**第49条** 専攻科に入学できる者は、次の各号の一に該当する者とする。

- (1) 高等専門学校を卒業した者
- (2) 高等学校（中等教育学校の後期課程及び特別支援学校の高等部を含む。）の専攻科の課程を修了した者のうち学校教育法第58条の2（同法第70条第1項及び第82条において準用する場合を含む。）の規定により大学に編入学することができるもの
- (3) 短期大学を卒業した者
- (4) 専修学校の専門課程を修了した者のうち学校教育法第132条の規定により大学に編入学することができる者
- (5) 外国において、学校教育における14年の課程を修了した者
- (6) 外国の学校が行う通信教育における授業科目を我が国において履修することにより当該外国の学校教育における14年の課程を修了した者
- (7) 我が国において、外国の短期大学の課程（その修了者が当該外国の学校教育における14年の課程を修了したとされるものに限る。）を有するものとして当該外国の学校教育制度において位置付けられた教育施設であって、文部科学大臣が別に指定するものの当該課程を修了した者
- (8) その他専攻科において、高等専門学校を卒業した者と同等以上の学力があると認められた者

#### (入学者の選抜及び入学許可)

**第50条** 校長は、入学を志願する者について、別に定めるところにより入学者の選抜を行う。

- 2 校長は、前項の選抜の結果に基づき、第33条に規定する入学料を納付した者に対して入学を許可する。ただし、入学料免除及び徴収方法の申請書を受理された者にあつては、この限りではない。

#### (修業年限及び在学期間)

**第51条** 専攻科の修業年限は2年とし、4年を超えて在学することはできない。

#### (休学期間)

**第52条** 専攻科学生の休学期間は、1年を超えることができない。

- 2 休学期間は、前条に定める修業年限及び在学期間に算入しない。

#### (教育課程)

**第53条** 開設する授業科目及びその単位数は、別表第7から別表第9のとおりとする。

- 2 履修方法については、別に定めるところによる。

#### (修了)

**第54条** 専攻科に2年以上在学し、62単位以上を修得した者については、修了を認定する。

- 2 校長は、修了を認定した者に対し、所定の修了証書を授与する。



### **(準用規定)**

**第 55 条** 専攻科学生については、第 3 条から第 6 条まで、第 12 条、第 14 条の第 1 項、第 22 条、第 24 条、第 26 条から第 28 条まで、第 30 条第 1 項及び第 2 項、第 33 条から第 45 条までの規定を準用する。この場合において、第 30 条第 1 項及び第 2 項中「外国の高等学校又は大学」とあるのは、「外国大学」と、第 44 条第 2 号中「第 25 条」とあるのは「第 52 条」と読み替えるものとする。

### **(その他)**

**第 56 条** 本章に定めるもののほか、専攻科に関する必要な事項は、別に定める。

## **第 9 章 寄宿舍**

### **(寄宿舍の設置)**

**第 57 条** 本校に寄宿舍を設ける。

2 寄宿舍の運営その他必要な事項は、別に定める。

## **第 10 章 研究生、聴講生及び科目等履修生**

### **(研究生)**

**第 58 条** 本校において、特定の専門事項について研究することを志願する者がいるときは、校長は、教育研究に支障がない場合に限り、選考の上研究生として入学を許可することができる。

2 前項に関し必要な事項は、別に定める。

### **(聴講生)**

**第 59 条** 本校において、特定の授業科目について聴講することを志願する者がいるときは、校長は、教育研究に支障がない場合に限り、選考の上聴講生として入学を許可することができる。

2 前項に関し必要な事項は、別に定める。

### **(科目等履修生)**

**第 60 条** 本校所定の授業科目のうち、一又は複数の授業科目の履修を志願する者がいるときは、校長は、教育研究に支障がないと認められる場合に限り、選考の上科目等履修生として入学を許可することができる。

2 校長は、前項の規定により入学した者に対して単位の履修を認定することができる。

3 前 2 項に関し必要な事項は、別に定める。

## **第 11 章 外国人留学生及び外国人受託研修員**

### **(外国人留学生)**

**第 61 条** 外国人で、高等専門学校において教育を受ける目的をもって、入国し、本校に入学を志願する者がいるときは、校長は、選考の上外国人留学生として入学を許可することができる。

2 前項に関し必要な事項は、別に定める。

### **(外国人受託研修員)**

**第 62 条** 校長は、教育研究に支障がない場合に限り、外国人受託研修員の受入れを許可することができる。

2 前項に関し必要な事項は，別に定める。

## **第 12 章 公開講座**

### **(公開講座)**

**第 63 条** 本校に，公開講座を開設することがある。

2 前項に関し必要な事項は，別に定める。

附 則 ( 記 載 省 略 )

別表第1

## 総合工学科 教育課程表

科目区分	授業科目	単位数		学修単位	形態種別	学年別配当					備考		
		必修	選択			1年	2年	3年	4年	5年			
人文・社会科学系科目	言語文化	2			講義	2							
	現代文Ⅰ	2			講義	2							
	現代文Ⅱ	2			講義		2						
	現代文Ⅲ	2			講義			2				留学生は「現代文Ⅲ」または「日本語教育Ⅰ」のうち、いずれかを修得する	
	現代社会	2			講義		2						
	地理	2			講義			2				留学生は「地理」または「日本事情」のうち、いずれかを修得する	
	歴史Ⅰ	2			講義	2							
	歴史Ⅱ	2			講義		2						
	実用日本語	2			○ 講義				2			前期2限または後期2限開講(学級によって異なる)	
	文学Ⅰ		2		○ 講義				2			前期2限開講	
	文学Ⅱ		2		○ 講義				2			前期2限開講	
	文学Ⅲ		2		○ 講義				2			後期2限開講	
	文学Ⅳ		2		○ 講義				2			後期2限開講	
	自然科学系科目	国際社会論Ⅰ		2		○ 講義				2			2科目4単位を選択する
		社会思想論Ⅰ		2		○ 講義				2			前期2限開講
経営学概論Ⅰ			2		○ 講義				2			留学生は「日本語教育Ⅱ・Ⅲ」を選択することができる	
国際社会論Ⅱ			2		○ 講義				2			後期2限開講	
社会思想論Ⅱ			2		○ 講義				2			後期2限開講	
経営学概論Ⅱ			2		○ 講義				2			後期2限開講	
基礎数学A		4			講義	4							
基礎数学B		2			講義	2							
微分積分Ⅰ		4			講義		4						
線形代数A		2			講義		2						
微分積分ⅡA			2		講義			2					
微分積分ⅡB			1		講義			1				後期2限開講	
線形代数B			1		講義			1				前期2限開講	
数学特論			2		○ 講義				2			前期2限開講	
外国語系科目		物理Ⅰ	2			講義	2						
	物理Ⅱ	3			講義		3						
	化学Ⅰ	3			講義	3							
	化学Ⅱ	2			講義		2						
	英語総合Ⅰ	3			講義	3							
	英語総合Ⅱ	3			講義		3						
	英語総合Ⅲ	3			講義			3					
	英語表現Ⅰ	2			講義	2							
	英語表現Ⅱ	2			講義		2						
	英語表現Ⅲ	2			講義			2					
	英語総合演習	2			演習				2				
	実践英語		2		○ 講義				2			後期2限開講	
	実用工業英語		2		○ 講義					2		前期2限開講	
	英米文学		2		○ 講義					2		並列開講 1科目2単位を選択する	
	英語会話		2		○ 講義					2		前期2限開講	
英語演習		2		○ 演習					2		前期2限開講		
保健体育系科目	ダンス&アダブテッドスポーツ	1			実技	1						前期2限開講	
	健康・スポーツ科学Ⅰ	2			実技	2							
	健康・スポーツ科学Ⅱ	2			実技		2						
	健康・スポーツ科学Ⅲ	2			実技			2					
芸術系科目	健康・スポーツ科学Ⅳ		2		実技				2				
	音楽Ⅰ	1			実技	1						前期2限または後期2限開講(学級によって異なる)	
情報系科目	音楽Ⅱ	1			実技			1				前期2限または後期2限開講(学級によって異なる)	
	情報リテラシ	1			講義	1						前期2限開講	
留学生系科目	日本事情		2		講義			2					
	日本語教育Ⅰ		2		講義			2					
	日本語教育Ⅱ		2		○ 講義				2			前期2限開講	
	日本語教育Ⅲ		2		○ 講義				2			後期2限開講	

共通科目（専門基礎科目）	専門基礎科目	工 学 基 礎	1				講義	1					前期2限開講	
		工 学 基 礎 演 習	1				演習	1					後期2限開講	
		工 学 基 礎 実 験 I	3				実験	3						
		P B L I	1				演習		1				前期2限開講	
		P B L II	1				演習				1		前期2限開講	
		技 術 史 ・ 科 学 史	1				講義			1			前期2限開講	
		空 間 認 識 ト レ ー ニ ン グ	1				演習		1				前期2限開講	
		地 域 学	1				実習		1					
	応 用 物 理 I	2				講義				2(0)	(2)		開講学年はコースで異なる	
	サイエンス 関連科目	数理・データサイエンス	情 報 基 礎 I	1				演習	1					後期2限開講
			情 報 基 礎 II	1				演習		1				前期2限開講
			数理・データサイエンス基礎	1				演習	1					後期2限開講
	工学・ヒューマン 関連科目	医学・ヒューマンデザイン	フロンティア工学セミナー	1			○	講義				1		集中
			生 体 工 学 基 礎	1			○	講義				1		後期1限開講
			校 外 実 習		1			実習				1		
			環 境 科 学	2			○	講義					2	前期2限開講
			技 術 者 倫 理	2			○	講義					2	後期2限開講
			医 用 機 械 工 学		2		○	講義					2	前期2限並列開講 卒業時まで1科目2単位を 修得する
			医 用 電 子 工 学		2		○	講義					2	
			セ ン サ 計 測		2		○	講義					2	
衛 生 管 理 基 礎		2		○	講義					2				
		医 療 福 祉 空 間 デ ザ イ ン		2		○	講義				2			

専門科目（機械システムコース）	実験・実習 科目	工学基礎実験Ⅱ	2			実験	2			後期4限開講	
		機械工学実験実習Ⅰ	3			実験		3			
		機械工学実験実習Ⅱ	3			実験			3		
		機械工学実験実習Ⅲ	3			実験				3	
	製図科目	卒業研究	8			その他				8	
		機械基礎製図Ⅰ	2			演習	2				後期4限開講
		機械基礎製図Ⅱ	2			演習		2			
		機械設計製図Ⅰ	3			演習			3		
	工学基礎科目	機械設計製図Ⅱ	3			演習				3	
		機械工学セミナー	1			講義		1			
		情報処理	1			演習		1			
		基礎電気電子工学	1			講義		1			後期2限開講
	関連科目	工業英語		1		講義					前期1限開講
		応用数学Ⅰ		2		講義			2		
		応用物理Ⅱ		2		講義				2	卒業時までには1科目2単位以上を修得する
		応用数学Ⅱ		2		講義				2	
	材料力学科目	材料力学Ⅰ	2			講義		2			
		材料力学Ⅱ		2		講義			2		
		機械材料学Ⅰ	2			講義		2			
		機械材料学Ⅱ		1		講義			1		後期2限開講
	学科学目	機械工学演習Ⅱ		1		演習				1	前期1限開講
		機械工作法Ⅰ	1			講義		1			前期2限開講
	シラビョウ科目	機械工作法Ⅱ		1		講義			1		後期2限開講
		機構学	2			講義		2			
	科目	機械設計法		2		講義			2		
		水力学	2			講義			2		
	科目	流体力学		2		講義				2	前期2限，後期1限開講
		工業熱力学	2			講義			2		
	科目	熱工学		2		講義				2	前期2限，後期1限開講
		工業力学Ⅰ	1			講義	1				後期2限開講
	制御科目	工業力学Ⅱ	1			講義		1			前期2限開講
		機械振動学	2			講義			2		後期2限開講
機械動力学			2		講義				2	前期2限開講	
計測工学			2		講義				2	前期2限開講	
制御工学			2		講義				2	前期2限開講	
機械工学演習Ⅰ			1		演習			1			
システム	メカトロニクス		1		講義			1		前期2限開講	
	アクチュエータ工学		1		講義				1	前期2限開講	

専門科目（電気電子コース）	実験・実習 科目	工学基礎実験Ⅱ	2			実験		2				後期4限開講	
		電気電子基礎実験	3			実験			3				
		電気電子応用実験Ⅰ	3			実験				3			
		電気電子応用実験Ⅱ	3			実験					3		
		卒業研究	8			その他						8	
	工学基 礎科目	応用数学Ⅰ		2			講義				2		
		応用物理Ⅱ		2			講義				2		卒業時まで1科目2単位以上を修得する
	数理・データ サイエンス 関連科目	応用数学Ⅱ		2			講義				2		
		電気電子工学基礎科目	電気電子プログラミングⅠ	1				演習	1				
	電気電子プログラミングⅡ		2				演習		2				
	電気回路Ⅰ		1				講義	1					後期2限開講
	電気回路Ⅱ		2				講義		2				
	電気回路Ⅲ			2		○	講義				2		前期2限開講
	電気磁気学Ⅰ		1				講義	1					後期2限開講
	電気磁気学Ⅱ		2				講義		2				
	電気計測		1				講義		1				前期2限開講
	電気波工学			2		○	講義				2		後期2限開講
	電気機器Ⅰ		2				講義		2				
	電子デバイスⅠ		2				講義		2				
	デジタル回路		2				講義		2				
	電気エネルギーシステム 工学科目	電子回路Ⅰ		2		○	講義				2		前期2限開講
		信号処理		2		○	講義					2	前期2限開講
		電気電子工学演習	2				演習				2		
		電気機器Ⅱ		2		○	講義				2		前期2限開講
		制御工学		2		○	講義					2	後期2限開講
		電気法規		1		○	講義				1		※1前期1限開講 (いずれか1科目を選択する)
		電気機器設計		2			講義					2	※2 (いずれか1科目を選択する)
		パワーエレクトロニクス		2		○	講義					2	前期2限開講
		電力エネルギー変換工学		2		○	講義				2		後期2限開講
		高圧工学		2		○	講義					2	後期2限開講
	知的通信ネットワーク 工学科目	電気材料		2		○	講義					2	前期2限開講
		電子デバイスⅡ		2		○	講義				2		前期2限開講
		電子回路Ⅱ		2		○	講義					2	前期2限開講
電子回路設計			2			講義					2	※2 (いずれか1科目を選択する)	
コンピュータ工学			2		○	講義				2		前期2限開講	
ネットワークとデータ計測			2		○	講義				2		後期2限開講	
システム工学			2		○	講義					2	後期2限開講	
情報通信法 規	情報通信法規		1		○	講義				1		※1前期1限開講 (いずれか1科目を選択する)	
	通信工学		2		○	講義					2	前期2限開講	

専門科目（情報システムコース）	実験・実習 科目	工学基礎実験Ⅱ	2			実験		2			後期4限開講	
		情報システム実験実習Ⅰ	3			実験			3			
		情報システム実験実習Ⅱ	3			実験				3		
		情報システム実験実習Ⅲ	3			実験					3	
	卒業研究	8			その他						8	
	基礎 工学 関連科目	応用数学Ⅰ		2			講義				2	
		応用物理Ⅱ		2			講義				2	卒業時までには1科目2単位以上を修得する
		応用数学Ⅱ		2			講義				2	
	情報システム 基礎科目	情報システムプログラミングⅠ	1				演習	1				後期2限開講
		情報システムプログラミングⅡ	2				演習		2			
		離散数学	2				講義		2			
		デジタル回路Ⅰ	1				講義	1				後期2限開講
		デジタル回路Ⅱ	1				講義		1			前期2限開講
		コンピュータアーキテクチャⅠ	1				講義		1			後期2限開講
		電磁気学Ⅰ	1				講義	1				後期2限開講
		電子計測	2				講義		2			
		電子回路	2				講義		2			
	電気回路基礎Ⅰ	2				講義		2				
	情報工学科 科目	電気・電子回路演習	1				演習		1			前期2限開講
		信号処理	2		○		講義			2		後期2限開講
		インターフェイス回路	2		○		講義			2		前期2限開講
		コンピュータアーキテクチャⅡ	2		○		講義			2		後期2限開講
		アルゴリズムとデータ構造	2				講義			2		
		ソフトウェア工学	2		○		講義				2	前期2限開講
		機械学	2		○		講義				2	後期2限開講
		オペレーティングシステム	2		○		講義				2	後期2限開講
	電気電子工 学 科目	シミュレーション工学	2		○		講義			2		後期2限開講
人工知能		2		○		講義				2	前期2限開講	
コンピュータネットワーク		2		○		講義				2	前期2限開講	
電磁気学Ⅱ		2				講義			2			
電気回路基礎Ⅱ		2		○		講義			2		前期2限開講	
電子制御回路		2				講義			2		卒業時までには2科目4単位以上を修得する	
電子デバイス		2		○		講義			2		後期2限開講	
電子制御設計		2		○		講義				2	前期2限開講	
機械工 学 科目	マイコン制御	2		○		講義				2	後期2限開講	
	材料力学基礎	2				講義			2			
	ロボット機構学	2		○		講義			2		前期2限開講	
	制御工学	2		○		講義				2	前期2限開講	
		ロボット制御工学	2		○	講義				2	後期2限開講	

卒業時までには5科目10単位以上を修得する

卒業時までには2科目4単位以上を修得する

卒業時までには1科目2単位以上を修得する

専門科目 (化学・バイオコース)	実験・実習科目	化学・バイオ基礎実験Ⅰ	2			実験		2			後期4限開講	
		化学・バイオ基礎実験Ⅱ	1			実験		1			後期2限開講	
		化学・バイオ基礎実験Ⅲ	3			実験		3				
		化学・バイオ基礎実験Ⅳ	3			実験		3				
		化学・バイオ実験Ⅰ	3			実験			3			
		化学・バイオ実験Ⅱ	3			実験			3			
		電気・機械実習		2			実習			2		
		化学・バイオ実験Ⅲ	4			実験					4	
	卒業研究	8				その他					8	
	工学基礎	化学・バイオ基礎演習	1				演習		1			後期2限開講
		環境科学基礎	1				講義		1			前期2限開講
		情報科学	1				実習		1			後期2限開講
		情報工学		2		○	講義				2	後期2限開講
	数理・データサイエンス関連科目	工業数学Ⅰ		2		○	講義			2		後期2限開講
		応用物理Ⅱ		2			講義			2		
	応用化学科目	工業数学Ⅱ		2		○	講義				2	前期2限開講
		物理化学基礎	1				講義		1			後期2限開講
		物理化学Ⅰ		2		○	講義			2		前期2限開講
		物理化学Ⅱ		2		○	講義			2		後期2限開講
		無機化学基礎	1				講義		1			後期2限開講
		無機化学Ⅰ		2		○	講義			2		前期2限開講
		無機化学Ⅱ		2		○	講義			2		後期2限開講
		有機化学基礎	1				講義		1			前期2限開講
		有機化学Ⅰ		2		○	講義			2		前期2限開講
		有機化学Ⅱ		2		○	講義			2		後期2限開講
		分析化学基礎	1				講義		1			後期2限開講
		分析化学Ⅰ		2		○	講義			2		前期2限開講
		分析化学Ⅱ		2		○	講義				2	前期2限開講
		生化学基礎	1				講義		1			前期2限開講
		生化学Ⅰ		2		○	講義			2		前期2限開講
		生化学Ⅱ		2		○	講義			2		後期2限開講
		生化学Ⅲ		2		○	講義				2	前期2限開講
		化学工学基礎	1				講義		1			前期2限開講
化学工学Ⅰ			2		○	講義			2		後期2限開講	
化学工学Ⅱ			2		○	講義				2	後期2限開講	
生命生物学	1				講義		1			後期2限開講		
微生物学基礎	1				講義		1			前期2限開講		
生化学Ⅳ		2		○	講義				2	前期1限, 後期1限開講		
高分子化学基礎	1				講義		1			後期2限開講		
高分子化学		2		○	講義				2	前期2限開講		
有機・無機材料		2		○	講義				2	前期1限, 後期1限開講		



専門科目 (建築デザインコース)	実験・実習科目	建築設計製図Ⅰ	2			実習		2			後期4限開講
		建築設計製図Ⅱ	6			実習		6			
		建築設計製図Ⅲ	6			実習			6		
		建築設計製図Ⅳ		2		実習				2	前期4限開講
		建築デザイン基礎	1			実習		1			後期2限開講
		建築デザイン基礎演習	2			演習			2		
		建築CAD・CG		2		演習				2	
		創造実験・演習	2			実験				2	
	建築ゼミナール	2			演習				2		
	卒業業研究	8			その他					8	
	工学基礎科目	建築キャリアデザイン			1	講義				1	自由選択
	数理解題科目	建築応用数学	2			講義				2	
	建築構造系科目	建築一般構造	2			講義		2			後期4限開講
		建築構造力学Ⅰ	2			講義			2		
		建築構造力学Ⅱ	2			講義			2		
		建築構造力学Ⅲ		2		○	講義			2	前期2限開講
		建築構造力学Ⅳ		2		○	講義			2	前期2限開講
		各種建築構造Ⅰ		2		○	講義			2	前期2限開講
		各種建築構造Ⅱ		2		○	講義			2	後期2限開講
		建築構造計画		2		○	講義			2	後期2限開講
	建築環境系科目	建築材料	2			○	講義			2	前期2限開講
		建築生産	2			○	講義			2	後期2限開講
		建築環境Ⅰ	2			講義			2		
	建築計画系科目	建築環境Ⅱ		2		○	講義			2	前期2限開講
		建築設備	2			○	講義			2	後期2限開講
		建築計画Ⅰ	2			講義			2		
		建築史Ⅰ	2			講義			2		
		住環境計画	2			○	講義			2	前期2限開講
建築計画Ⅱ			2		○	講義			2	前期2限開講	
建築史Ⅱ			2		○	講義			2	前期2限開講	
建築意匠論			2		○	講義			2	後期2限開講	
建築法規	2			○	講義			2	後期2限開講		
都市計画		2		○	講義			2	後期2限開講		

※1 表中の「応用物理Ⅰ」及びそれぞれの計欄について、( )は建築デザインコースの単位数を示す。

※2 表中の「建築キャリアデザイン」の修得単位は、進級及び卒業要件の単位数に含めることができない。

※3 学修単位欄に「○」を記してある科目は学修単位を示し、記してない科目は履修単位を示す。

履修単位：1単位の授業科目を30単位時間（1単位時間は、標準50分）の履修とする単位。

学修単位：当該授業及び授業時間外の学修を含め、1単位の授業科目を45時間の学修とする単位。

## 2. 米子工業高等専門学校学生準則

### 第1章 総則

#### (目的)

**第1条** 米子工業高等専門学校学則第42条の規定に基づき、この準則を定める。

**第2条** 学生は、学則、学生準則、その他の諸規則を忠実に守り、米子工業高等専門学校（以下「本校」という。）の学生としての本分を全うするよう常に心がけなければならない。

### 第2章 宣誓、誓約書及び保証人

#### (宣誓)

**第3条** (削除)

#### (誓約書)

**第4条** 入学を許可された者は、所定の期日までに、在学中の保護者等が連署した入学誓約書（第1号様式）を提出しなければならない。

#### (保護者等)

**第5条** 保護者等とは、独立行政法人国立高等専門学校機構保護者等に関する取扱要項第2条に記載の者とする。

**第6条** 保護者等に異動があったとき、又は前条の資格を失ったときは、速やかに他の保護者等を定め、保護者等変更届（第2号様式）を提出しなければならない。保護者等が改姓又は転居したときも同様とする。

### 第3章 学生証

#### (学生証)

**第7条** 学生は、入学時及び第4学年の始めに学生証の交付を受けて、常時これを携帯し、必要があるときはこれを提示しなければならない。

**第8条** 学生証は、交付を受けるときを除き、毎学年の始めに検認を受けなければならない。

**第9条** 学生証は、その有効期間が終了したとき、又は退学するときは、速やかに返納しなければならない。

2 学生証を紛失し、又は損傷したときは、速やかに学生証再交付願（第3号様式）を校長に提出して、再交付を受けなければならない。

### 第4章 休学、退学、欠席等

#### (休学願)

**第10条** 学生は、疾病その他の理由により、継続して3箇月以上修学できない見込みのときは、休学願（第4号様式）に医師の診断書又は詳細な理由書を添え、学級担任又は専攻科における特別研究を指導する教員（以下「学級担任等」という。）を経て、校長に提出して、その許可を受けなければならない。

#### (復学願)

**第11条** 休学した者が、休学の必要がなくなったことにより、復学しようとするとき

は、復学願（第 5 号様式）を校長に提出して、その許可を受けなければならない。この場合、疾病により休学した者は、医師の診断書を添えなければならない。

#### （退学願）

**第 12 条** 学生が退学しようとするときは、退学願（第 6 号様式）を学級担任等を経て、校長に提出して、その許可を受けなければならない。

#### （身上異動届）

**第 13 条** 学生は、改姓その他一身上の異動があったときは、身上異動届（第 7 号様式）を学級担任等を経て速やかに校長に届け出なければならない。

#### （住所届）

**第 14 条** 学生は、校長に住所届（第 8 号様式）を提出しなければならない。

2 学生が住所を変更したときは、速やかに住所変更届（第 9 号様式）を学級担任等を経て、校長に提出しなければならない。

#### （欠席（欠課）届）

**第 15 条** 学生が、欠席、欠課をするときは、事前に理由を明記して、学級担任等を経て、校長に欠席（欠課）届（第 10 号様式）を提出しなければならない。ただし、やむを得ない理由により事前に提出できないときは、その理由を明記して、事後直ちに提出しなければならない。

2 疾病のため引き続き 1 週間以上欠席するときは、医師の診断書を添えるものとする。

#### （忌引願）

**第 16 条** 近親の喪に服するときは、忌引願（第 11 号様式）を学級担任等を経て、校長に提出して、その許可を受けなければならない。

2 忌引の期間は、父母 7 日、祖父母・兄弟姉妹 3 日、伯叔父母・曾祖父母 1 日とする。

#### （特別欠席）

**第 16 条の 2** 就職活動、部活動に関する公式試合、会合等の参加、その他別に定める理由に係る欠席は、特別欠席とする。

2 学生が、特別欠席をしようとするときの手続は、第 15 条の規定を準用する。この場合において、欠席（欠課）届（第 10 号様式）とあるのは、「特別欠席（欠課）願（第 12 号様式）」と読み替えるものとする。

3 特別欠席についての細目は、別に定める。

### 第 5 章 服装

#### （服装）

**第 17 条** 学生は、登校又はこれに準ずべきときには、制服、くつを着用するものとする。制服、くつ及び記章の制式については、別に定める。

2 学生が制服以外の服装を着用するときも、本校学生としての品位を保つように留意しなければならない。

### 第 6 章 保健管理

#### （保健管理）

**第 18 条** 学生は、毎年本校で行う定期又は臨時の健康診断を受けなければならない。

**第 19 条** 学生は、予防接種その他の保健管理上行う処置について、校長の指示に従わなければならない。

## **第 7 章 学生会等**

### **(学生会)**

**第 20 条** 本校に、学生全員をもって構成する学生会を置く。学生会について必要な事項は別に定める。

### **(団体)**

**第 21 条** 学生が、体育、文化等の団体を結成しようとするときは、指導教員を定め、団体の規約、指導教員及び会員の名簿を添え、責任代表者 2 人以上の署名押印の上、校長補佐（学生）を経て、校長に学生団体結成願（第 13 号様式）を提出して、その許可を受けなければならない。

2 団体の規約を変更しようとするときも前項に準ずる。

3 会員の異動があった場合は届け出をすること。ただし、会員が 1 名以下となった場合は団体として認めず、解散とする。

**第 22 条** 前条の団体の行為が、本校の目的に反すると認められるときには、校長が許可を取消し、又はその解散を命ずることがある。

### **(校外団体参加)**

**第 23 条** 学生が、校外団体に参加しようとするときは、その団体の目的、規約及び役員に関する事項並びに参加の目的を記載した文書を添え、責任代表者の署名押印の上、校長補佐（学生）を経て、校長に校外団体参加願（第 14 号様式）を提出して、その許可を受けなければならない。

**第 24 条** 前条の校外団体の行為が、本校の目的に反すると認められるときには、校長は、許可を取り消すことがある。

## **第 8 章 集会**

### **(集会)**

**第 25 条** 学生が、校内又は校外において集会、催し物その他の行事を行おうとする場合には、目的、期日、施設の名称、参加者数等を記載した集会等許可願（第 15 号様式）を 1 週間以前に、責任代表者から校長補佐（学生）を経て、校長に提出して、その許可を受けなければならない。この場合、その実施については、校長補佐（学生）の指示に従うものとする。

**第 26 条** 前条の場合、本校学生の本分にもとるような行為が認められるときには、校長が、その中止を命ずることがある。

## **第 9 章 印刷物の配布及び販売**

### **(印刷物等)**

**第 27 条** 学生が校内外において、雑誌、新聞、パンフレット等の印刷物を配布し、又は販売しようとするときは、印刷物発行（販売）許可願（第 16 号様式）にその印刷物 2 部を添えて校長補佐（学生）を経て、校長に提出して、その許可を受けなければならない。

## **第 10 章 掲示**

### **(掲示)**

**第 28 条** 学生が、校内外において、ビラ、ポスター類を掲示しようとするときは、掲示許可願（第 17 号様式）にその掲示物の写を添えて、その掲示物を校長補佐（学生）を経て校長に提出して、その許可を受けなければならない。

**第 29 条** 校内に掲示するときは、本校所定の場所に掲示しなければならない。

**第 30 条** 掲示期間は原則として 1 週間以内とする。

## **第 11 章 施設、設備の使用**

### **(施設、設備の使用)**

**第 31 条** 学生が、校内の施設、設備を使用しようとする場合には、その目的、期日、施設の名称等を記載した施設、設備使用許可願（第 18 号様式）を、校長補佐（学生）を経て校長に提出して、その許可を受けなければならない。ただし、日常その使用を認められた施設、設備については、この限りでない。

## **第 12 章 雑則**

### **(施行細則)**

**第 32 条** この準則の施行に際して必要あるときは、さらに施行細則を定める。

附 則 ( 記 載 省 略 )

## 入 学 誓 約 書

米子工業高等専門学校長 殿

貴校に入学の上は学則等の諸規則が在学中は適用されることについて同意し、諸規則を遵守することを誓います。

令和 年 月 日

米子工業高等専門学校 総合工学科

氏名(自署)

私は、「独立行政法人国立高等専門学校保護者等に関する取扱要項」（令和3年2月18日理事長裁定）に基づき、上記の者が貴校に在学中における行為について、学則等の諸規則を遵守するよう指導・監督する責任を負うことを誓約します。

なお、記載事項に変更が生じたときは、すみやかに本書を再提出いたします。

(保護者等)

住 所 :

学生との関係 :

氏名(自署) :

緊急連絡先 :

保護者等とは、学生が教育研究活動を円滑に遂行していくうえで、学校と連携し、学生を指導、支援する立場にある者で、学生が未成年の場合においてはその親権者又は児童福祉法（昭和22年法律第164号）第6条、第6条の4及び第7条で定める学生を監護する者並びに監護する施設等の長とする。また、学生が成年の場合においては3親等以内の親族とする。要件に合った保護者等が選定できない場合は、独立の生計を営む成年者であり、学生の指導、支援への意向のある者とする。

第2号様式

保護者等変更届

年 月 日

米子工業高等専門学校長 殿

学科（専攻）  
学 年  
学籍番号  
氏名（自署）

下記のとおり保証人を変更しましたので、お届けします。

記

変更理由

旧保護者等

本人との続柄  
氏 名

新保護者等

現 住 所  
本人との続柄

ふ り が な  
氏 名

印

変 更 日

年 月 日

第3号様式

学 生 証 再 交 付 願

年 月 日

米子工業高等専門学校長 殿

学科（専攻）  
学 年  
学籍番号  
氏名（自署）

下記理由により学生証の再交付をお願いします。

記

理 由

---

第4号様式

休 学 願

年 月 日

米子工業高等専門学校長 殿

学科（専攻）  
学 年  
学籍番号  
氏名（自署）  
保護者等氏名

印

下記により休学したいので、御許可くださるようお願いします。

記

休学期間 年 月 日から 年 月 日まで  
休学理由

(注) 病気休学の場合は診断書を添付すること。



第5号様式

復 学 願

年 月 日

米子工業高等専門学校長 殿

学科（専攻）  
学 年  
学籍番号  
氏名（自署）  
保護者等氏名

印

年 月 日から休学中のところ、下記により復学したいので、御許可  
くださるようお願いいたします。

記

復 学 日 年 月 日  
復学理由

（注）病気休学後の復学の場合は診断書を添付すること。

---

第6号様式

退 学 願

年 月 日

米子工業高等専門学校長 殿

学科（専攻）  
学 年  
学籍番号  
氏名（自署）  
保護者等氏名

印

下記により退学したいので、御許可くださるようお願いいたします。

記

退 学 日 年 月 日  
退学理由

第7号様式

身 上 異 動 届

年 月 日

米子工業高等専門学校長 殿

学科（専攻）

学 年

学籍番号

ふりがな  
氏名（自署）

保護者等氏名

印

下記のとおり身上に異動がありましたので、保護者等連署のうえお届けします。

記

異動事項

異動理由

異 動 日

年 月 日

---

第8号様式

住 所 届

年 月 日

米子工業高等専門学校長 殿

学科（専攻）

学 年

学籍番号

氏名（自署）

下記のとおり住所を定めておりますので、お届けします。

記

郵便番号

住 所

電 話 ( )

局

番

第9号様式

住所変更届

年 月 日

米子工業高等専門学校長 殿

学科（専攻）

学 年

学籍番号

氏名（自署）

下記のとおり住所を変更しましたので、お届けします。

記

旧住所

郵便番号

新住所

電 話 ( ) 局 番

変 更 日 年 月 日

---

第10号様式

欠席（欠課）届

年 月 日

米子工業高等専門学校長 殿

学科（専攻）

学 年

学籍番号

氏名（自署）

下記のとおり欠席 したいので お届けします。  
したので

記

欠席期間 年 月 日（曜日） 時限から

年 月 日（曜日） 時限まで

欠席理由

※ 病気で1週間以上休む場合は診断書を添付すること。

第 11 号様式

忌 引 願

年 月  
日

米子工業高等専門学校長 殿

学科（専攻）

学 年

学籍番号

氏名（自署）

保護者等氏名

印

下記のとおり忌引 したいので 御許可くださるようお願いしま  
引 しましたの す。

記

忌引期間 年 月 日（ 曜日） 時限から  
年 月 日（ 曜日） 時限まで

死亡者氏名

続 柄

死 亡 日 年 月 日

葬 儀 日 年 月 日

葬儀場所

第 12 号様式

特 別 欠 席 （ 欠 課 ） 願

年 月  
日

米子工業高等専門学校長 殿

学科（専攻）

学 年

学籍番号

氏名（自署）

下記のとおり特別欠席したいので、御許可くださるようお願いします。

記

欠席期間	年	月	日（	曜日）	時限から
	年	月	日（	曜日）	時限まで

欠席理由

第 12 号様式

特 別 欠 席 ( 欠 課 ) 願 (部活動等)

年 月 日

米子工業高等専門学校長 殿

部活動等名  
代表責任者  
学科 (専攻)  
学 年  
氏名 (自署)  
指導教員氏名 印

下記のとおり特別欠席したいので、御許可くださるようお願いいたします。

記

欠席理由  
欠席期間 年 月 日 ( 曜日) 時限から  
年 月 日 ( 曜日) 時限まで  
場 所  
引 率 者  
参 加 者

学 科	学年	氏 名	学 科	学年	氏 名

※要項等 (期間と場所がわかるもの) を添付してください。

## 第 13 号様式

### 学 生 団 体 結 成 願

年 月 日

米子工業高等専門学校長 殿

学科（専攻）  
学 年  
学籍番号  
責任代表者氏名（自署）

このたび別添記載の学生団体を結成したいので、御許可くださるよう関係文書を添えてお願いします。

---

## 第 13 号様式の 2

### 学 生 団 体 調 書

団 体 名	
指 導 教 員	
団 体 の 目 的	
団体の行う事業の概要	
団体の経費の概要	
その他参考となる事項	

団体の規約，会員名簿を添付すること。

## 第 14 号様式

### 校 外 団 体 参 加 願

年 月 日

米子工業高等専門学校長 殿

学科名（専攻）

学 年

学籍番号

氏名（自署）

下記校外団体に参加したいので御許可くださるよう関係文書を添えてお願いいたします。  
記

校外団体名

同団体の責任者氏名

## 第 14 号様式の 2

### 校 外 団 体 参 加 調 書

参加しようとする 校 外 団 体 名	
その団体の目的規約 及 び 役 員	(別紙として添付しても差し支えない。)
その団体に参加 しようとする目的	
その団体に参加しよ うとする意思を決定 した手続きの概要	
参加者の数及びその 他 参 考 と な る 事 項	



## 第 15 号様式

集 会 等 許 可 願

年 月 日

米子工業高等専門学校長 殿

学科名（専攻）

学 年

学籍番号

責任代表者氏名（自署）

下記のとおり集会等を開きたいので御許可くださるようお願いいたします。

記

- 1 集会等の目的
  - 2 集会等の期日
  - 3 使用施設並びに設備の名称
  - 4 参加者数
  - 5 その他
- 

## 第 16 号様式

印刷物発行（販売）許可願

年 月 日

米子工業高等専門学校長 殿

学科（専攻）

学 年

学籍番号

責任代表者氏名（自署）

このたび別添のような印刷物を発行（販売）したいので御許可くださるよう関係文書を添えてお願いします。

## 第 17 号様式

掲 示 許 可 願

年 月 日

米子工業高等専門学校長 殿

学科（専攻）

学 年

学籍番号

責任代表者氏名（自署）

このたび別添のような掲示をしたいので御許可くださるようお願いいたします。

---

## 第 18 号様式

施設，設備使用許可願

年 月 日

米子工業高等専門学校長 殿

学科（専攻）

学 年

学籍番号

氏名（自署）

下記により施設，設備を使用したいので御許可くださるようお願いいたします。

記

1 使用施設・設備の名称

2 使用目的

3 使用期間 年 月 日 時 分から  
時 分まで

備 考

- 1 校内での集会等に使用する場合は，集会等許可願に記載してあるのでこの使用願は必要でない。
- 2 団体等で使用したいときは，団体名を記載し，代表責任者が願い出ること。

### 3. 米子工業高等専門学校学生心得

本校の学生として、日常心得ておかなければならない事項を次のように定めて、校内外生活の規範とする。

#### 第1 学生としての心構え

- 1 お互いの人格の尊重
- 2 自立の精神の涵養，道德觀念の高揚，社会規範の尊重
- 3 情操の養成，社会人としての教養の高揚
- 4 強固な意志と正しい判断による自主的勉学
- 5 健全な身体の練磨

#### 第2 校内生活について

- 1 学生は始業時までには登校する。
- 2 登下校の際には各種の掲示に注意する。
- 3 休講のときには、教務係の指示を受ける。
- 4 17時以降は校内にとどまらず、速やかに下校する。17時以降居残る場合は、事前に指導教員を通して居残願を提出する。詳細については別途定める。
- 5 休日に登校する場合は、所定の手続をとる。（居残届，施設，設備使用許可願等）
- 6 校内における金品の拾得又は紛失の際は直ちに学生係に届ける。
- 7 始業より終業時までには、校外に出てはならない。ただし、やむを得ない理由で外出の必要があるときは、学級担任（不在のときは教務係）の許可を得、帰校後直ちにその旨を同者に報告する。
- 8 校舎内では静粛に行動する。
- 9 外来者には特に礼儀，態度を正しくし，応対に気を付ける。
- 10 教職員及び学生相互間の礼を失しない。
- 11 集団行動については、特に規律ある行動をする。
- 12 部活動その他で校外団体と対外試合・会議等を行う場合には、校長補佐（学生）の許可を得ること。（校外団体参加願，対外試合参加許可願，校外（内）催物参加許可願等）
- 13 学生又は同居者が学校保健安全法施行規則に定める感染症にかかったときは、保健所の指示に従うとともに直ちに学校に連絡し、所定の手続をとる。（特別欠席（欠課）願，学校感染症証明書）
- 14 所持品には記名し，貴重品の保管には十分注意する。
- 15 学校の施設設備，機械器具等の取り扱いに当たっては使用法等に十分に気をつけ，汚破損，亡失等のないよう特に注意する。汚破損した場合には，ただちに学生係に届け出る。  
なお，事情によっては弁償させることがある。
- 16 健康の保持には十分留意し，身体に異常を生じた場合には，速やかに保健室に連絡する。
- 17 学級役員及び当番

## (1) 学級役員

- ア 前期・後期の始めに各学級より学級委員1名、特活委員2名（1～3年）、書記委員2名、会計委員2名、保健体育委員2名、美化委員2名（任期半年）、また選挙管理委員1名、図書委員1名、高専祭実行委員2名、文化委員1名、評議員2名（任期1年）を選出する。
- イ 学級委員、評議員、文化委員、選挙管理委員は学生会規約の定める学級役員と兼任する。また、保健体育委員のうち1名は学生会規約の定める体育委員を兼任する。
- ウ 学級役員の任務は次のとおりである。
  - 学級委員は学級の代表であって、学級担任の指導のもとに学級の運営に当たるものとする。
  - 特活委員は学級担任の指導のもとに、学級の特活を有意義にするための特活の計画立案、運営に当たるものとする。
  - 書記委員は学級に関する各種名簿(座席表等)、各種記録の記入に当たるものとする。
  - 会計委員は学級に関する会計を行うものとする。
  - 保健体育委員は学級の保健・体育に関する事柄を処理するものとする。
  - 美化委員は学級担任の指導のもとに、環境の美化に努めるものとする。
  - 選挙管理委員は学級の各種選挙の管理に当たるものとする。
  - 文化委員は学級全体の文化活動の高揚を計る。
  - 図書委員は学級の図書館活動に関する事柄を処理するものとする。
  - 高専祭実行委員は学生会執行部と共に高専祭を企画・立案し、その運営に当たるものとする。

## (2) 週番

- ア 始業前に教務係から出席簿を受け取り、教室に持参し、放課後には教務係に返却する。
- イ 授業担当教員との連絡
- ウ 掲示板、時間割変更板及び校内放送等への注意
- エ 学級日誌の記入、提出
- オ 教室等の整理整頓
- カ 教室等の電灯スイッチの開閉・エアコンスイッチの開閉・戸締り

## (3) 掃除当番

学級に掃除当番をおく。掃除当番は責任をもって分担区域の清掃に当たる。

## 第3 校外生活について

- 1 夜間（22時以後）の外出は努めて避ける。
- 2 学生として好ましくないところに入入りしてはならない。
- 3 登山、キャンプ等の際は、学生行動届を提出すること。
- 4 アルバイトに従事する場合には、以下を厳守する。

(1) 職種

以下の職種のアルバイトには従事しない

ア 危険を伴うもの

イ 風俗営業

ウ 車の運転を伴うもの

エ 災害補償の定かでないもの

オ 本科学生については、専ら酒類を供する飲食店

カ 1～3学年については、宿泊を伴うもの

キ その他、学生としてふさわしくないもの

(2) 期間

ア 1学年：夏季休業以降の長期休業中

イ 2・3学年：土・日曜日及び長期休業中

ウ 4・5学年，専攻科1・2学年：制限はない

(3) 時間帯

夜間遅くならない。特に1～3学年については20時までに帰宅する。

(4) 申請

1～3学年がアルバイトに従事しようとする場合は、事前に学級担任を通してアルバイト許可願を提出し、許可を得た上で従事する。

## 第4 服装・身だしなみについて

### 1 服装

#### 1～3学年

(1) 登下校時及び校内では本校指定の制服を着用する。工場見学旅行等、校外においても本校学生として行動する場合は、必ず制服を着用する。

(2) 着用するソックス・タイツ等は派手華美なものは避け、清潔で学生としての品位を保つものとする。

#### (3) 冬季服装

ア 4月～5月，10月～3月は冬服の制服を着用する。

イ 制服着用時において、男子学生は本校指定のネクタイ，女子学生は本校指定のネクタイ・リボンを常に付ける。

ウ 学科章は、襟の左側に付ける。

エ 授業時に防寒着としてベスト，セーター及びカーディガンを制服の下に着用してもよいが，パーカーは着用しない。着用するベスト，セーター及びカーディガンは派手華美なものは避け，清潔で学生としての品位を保つものとする。

#### (4) 夏季服装

ア 6月～9月は夏服を着用するものとする。

イ 半袖シャツの着用については、裾を外に出した状態や、ボタンを2つ以上外した状態で着用しない。

ウ 寒い場合はカーディガンを着用してもよい。女子は本校指定のベストを着用してもよい。

(5) 冬季服装から夏季服装への移行期間及び夏季服装から冬季服装への移行期間を設ける。

#### 4, 5 学年及び専攻科

(6) 制服以外のものでもよい。ただし、派手華美なものは避け、清潔で学生としての品位を保つものとする。

### 2 身だしなみ

#### 1～3 学年

(1) 頭髪を着色や脱色しない。また、パーマをあてない。

(2) ピアス、イヤリング、ネックレス、ブレスレットなどの装身具を身に着けない。

(3) 化粧やマニキュアの塗布をしない。

(4) 履物は、革靴、スニーカー等を着用し、サンダル、スリッパ、草履、下駄等の相応しくないものは着用しないこと。

#### 4, 5 学年及び専攻科

(5) 清潔で学生としての品位を保つように心掛ける。

## 第5 交通安全について

本校学生は、交通安全については十分留意し、交通道德の高揚に努めなければならない。

1 道路交通法その他の交通法規について理解を深め、これを厳守する。

2 通学に使用する車両は次のとおりとする。

ア 自転車

イ オートバイ（原付を含む 許可基準については別に定める）

ウ 自動車（4年生以上で校外に駐車場を確保した者）

3 手続等については以下のとおりとする

(1) 学生は通学（車両変更を含む）の方法を年度ごとに届け出る。（自転車の年度をまたぐ継続利用は除く）

(2) 許可された手続きをした学生に所定のステッカーを交付し、その有効期限は通学に必要なときまでとする。（自動車を除く）なおステッカーを車両に貼付ける位置は自転車、オートバイ（原付を含む）については原則リアフェンダーとする。

(3) 自転車およびオートバイ（原付を含む）を校内に駐輪・駐車する場合は所定の駐輪・駐車場へ置くこと。

4 3年生以下でオートバイ（原付を含む）を利用しての通学許可を受けた者（校外駐車の者を含む）は自動車学校で行われる実技(安全)講習会を個人で申し込み、受講しなければならない。

5 交通違反者又は交通事故を起した者及び交通事故に遭った者は、直ちに担任教員に申し出、その指示に従うこと。

6 寮生が車両を使用する場合は、寮生手帳の定めるところによる。

- 7 以上の他，車両通学に関して必要な事項は別に定める。
- 8 5項に該当した者への指導については，学内の審議を経て決定する。

## 第6 下宿生心得

下宿（下宿，間借，知人宅を含む。）生は，放縦にならないよう特に注意し，学生らしく規則正しい生活を営む。

- 1 下宿生は宿所変更をした時には，速やかにその手続をとる。（学生準則第14条参照）
- 2 自室は常に整理整頓し，寝具衣服等は清潔にしておく。
- 3 規律ある生活を営み，健康に留意し，保護者との連絡を密接にし，家族に心配させないように心掛ける。
- 4 友人の夜間の来訪はできるだけ断わり，やむを得ないときには早めに切り上げさせる。
- 5 友人の来訪をうけ部屋に入れるときは下宿先に断わり，万一宿泊する場合はその承諾を得る。
- 6 外出，外泊の場合は，下宿先に行先，予定帰宅時刻等を連絡しておく。
- 7 下宿での食事や入浴はなるべく定められた時間内に済ませ，やむを得ず時間外になるときは前もって家人に連絡する。
- 8 常に戸締りに注意し防犯につとめる。また，火気の取り扱いについては十分注意する。

## 第7 休業日について

休業日は，学力の充実，学期中に実施できなかった研究あるいは心身の鍛錬に励むよう活用すべきである。また，この期間に疾病を根治するのも休業日の活用方法の一つである。長期休業中は，生活が乱れないように，本校の学生としての自負をもって，この休業を有意義に過ごすよう努める。

- 1 勉学，課外活動等は計画を綿密にし，効果があがるよう努める。
- 2 心身を錬磨し，コンディションを整え，授業に備える。
- 3 旅行，登山，キャンプ，スキー等については，あらかじめ安全に留意した計画を立てたうえで，所定の手続をとる。（校外生活についての項参照）
- 4 校外団体との会合，試合等については，所定の手続をとる。（校外生活についての項参照）
- 5 友人を自室に宿泊させる場合，あるいは友人宅に宿泊する場合は，保護者，下宿先の了解を得る。
- 6 夜間の外出は努めて避ける。（校外生活についての項参照）
- 7 休業中に学割の郵送を求める場合には，学生行動届（目的，期間，同行者，宿泊地，監督者，経費等を記入）に，返信料を添えて学生係に申し込む。
- 8 疾病，事故等を生じた場合は，速やかに学校に届け出る。
- 9 学生として好ましくないところは立ち寄らない。（校外生活についての項参照）

## 第8 休業中の合宿等について

休業を利用し、練習等を集中的かつ連続的に行い、各部活動の活動能力を向上させると共に集団生活を通して各自の人間形成を助長することは有意義であるが、実施については次の各項に留意する。

- 1 所定の手続により許可を受ける。（長期休業中活動願兼合宿願等）
- 2 学校の行う定期又は臨時の健康診断により不相当と診断された者は参加を許可しない。
- 3 練習計画を立て、指導教員に相談すること。
- 4 規律ある生活をする事。
- 5 練習等は熱中症等に気を付け、無理のないようにすること。
- 6 事故や疾患などの緊急事態が生じたときは速やかに学校に連絡し、状況を報告すると共に、必要がある場合は最寄りの援助を要請する。
- 7 合宿等に必要なる費用は各部員の負担を原則とする。



#### 4. 米子工業高等専門学校学業成績の評価及び 課程修了の認定に関する内規（本科生）

##### 【令和2年度入学生まで】

##### （履修義務）

**第1条** 履修する授業科目（以下「科目」という。）は放棄を認めず、すべて課程修了認定の対象とする。

##### （学業成績の評価）

**第2条** 学業成績は、総合評価（定期・中間試験その他の試験のほかに、出席状況、学習態度、演習の成果等を総合的に判定した評価）とする。学年中途の成績についても、これに準じて評価し、欠課時数とともに学年始めからの総計とする。

2 学業成績は、優・良・可・不可の評語で評価し、科目担当教員が、その科目の評価を表示する場合（以下「評価点」という。）は、100点法によるものとし、次の区分とする。

評 語	評 価 点
優	80点以上
良	70点以上 80点未満
可	60点以上 70点未満
不 可	60点未満

3 校外実習及びフロンティア工学セミナーの学業成績の評価は、前2項の規定にかかわらず、合格又は不合格とする。

4 米子工業高等専門学校高等専門学校以外の教育施設等における学修等に関する規則（以下「高専以外の学修等規則」という。）第4条第2項の規定により単位の認定を受けた科目の学業成績の評価は、第1項及び第2項の規定にかかわらず、合格とする。

5 追認試験で合格と認定された未修得科目の学業成績の評価は、可（60点）とする。

##### （学業成績の評価をしない科目）

**第3条** 欠課時数が年間授業時数の3分の1を超える科目。この場合、学業成績は評価しないものとし、欠課時数のみを表示する。

##### （特別に学修成績の評価ができる科目）

**第4条** 長期にわたる病気による欠課時数が、年間授業時数の3分の1を超える科目で、特別な状況にあると認定会議で認められた場合、前条の規定にかかわらず、科目担当教員（非常勤講師の担当する科目は、当該非常勤講師の委任を受けて、各教科代表又は学科長等が代行する。以下同じ。）は、学業成績の評価をすることができる。

##### （試験）

**第5条** 定期試験は、前期末及び学年末試験とし、年間各1回行う。その他の試験は、随時行うものとする。

2 平素の成績で学業成績を評価できる科目については、試験を行わないことがある。

##### （追試験）

**第6条** 試験に欠席した者で、忌引、特別欠席・欠課及び病気その他の理由により、や

むを得ないと認められる場合には、追試験を行うことがある。

**(再試験)**

**第7条** 試験の結果必要と認められる科目については、再試験を行うことがある。

**(追認試験)**

**第8条** 試験によって再評価できる科目については、不可の科目の追認試験を行うことがある。

**(試験中の不正行為)**

**第9条** 試験中不正行為を行った者に対しては、その時間以降の受験を停止するとともに、当該試験期間中の全科目の試験を0点とする。

**(修得科目)**

**第10条** 次の各号の一に該当する科目は、修得科目とし、所定の単位を認める。

- (1) 学業成績が、可以上の科目
- (2) 第2条第3項の規定により、合格と評価された校外実習及びフロンティア工学セミナー
- (3) 第2条第5項で合格と認定された科目
- (4) 第4条で可以上と認定された科目
- (5) 高専以外の学修等規則第4条第2項の規定により、単位の認定を受けた科目

**(課程修了の認定)**

**第11条** 学年の課程修了の認定は、認定会議に付し校長が行う。

2 次の各号の一に該当するものは、原則として課程の修了を認めない。

- (1) 評価しない科目のある者
- (2) 次の表の学年に対応する単位を修得できなかった者

学 年	単 位 数
1 学年	20 以上
2 学年	54 以上
3 学年	95 以上
4 学年	130 以上 (うち一般科目 70 以上, 専門科目 50 以上)
5 学年	167 以上 (うち一般科目 75 以上, 専門科目 82 以上)

(3) 特別

活動の欠課時数が年間授業時数の3分の1を超える者

ただし、長期にわたる病気の原因により、やむを得ないと認定会議で認められた者は除く。

- (4) 学校行事への参加が著しく不良の者
- (5) 5学年で必修得科目の単位を修得できなかった者

**(留年, 退学)**

**第12条** 課程修了を認められないものは、原学年にとどめる。

2 休学による場合を除き、通算3回原学年にとどまる者は、学則第45条の規定により退学しなければならない。

**(学生の席次)**

**第13条** 学生の学級毎の席次は、第2条第2項の100点法による評価点の合計で示し、

卒業研究の評価点は加えない。

- 2 第4条で学業成績の評価が決定した場合は、他の学生の席次は変更せず、当該学生はその学業成績に相当する席次で示す。

**(指導要録等への記載方法)**

- 第14条** 卒業又は退学した学生に不可の科目があるときは、指導要録は「履修」と記載する。成績証明書も同様とする。

**(雑則)**

- 第15条** この内規に関し、必要な事項は、別に定める。

附 則 ( 記 載 省 略 )

**【令和3年度入学生より】**

**(趣旨)**

- 第1条** この内規は、米子工業高等専門学校学則（以下「学則」という。）第16条の規定に基づき、米子工業高等専門学校における試験、学業成績の評価、学年の課程の修了及び卒業の認定等について必要な事項を定めるものとする。

**(学業成績の評価)**

- 第2条** 学業成績は、総合評価（定期・中間試験その他の試験のほかに、出席状況、学習態度、演習の成果等を総合的に判定した評価）とする。中途の成績についても、これに準じて評価し、欠課時数とともに始めからの総計とする。

- 2 学業成績は、秀・優・良・可・不可の評語で評価し、科目担当教員が、その科目の評価を表示する場合（以下「評価点」という。）は、100点法によるものとし、次の区分とする。

評 語	評 価 点
秀	90 点以上
優	80 点以上 90 点未満
良	70 点以上 80 点未満
可	60 点以上 70 点未満
不 可	60 点未満

- 3 校外実習の学業成績の評価は、前2項の規定にかかわらず、合格又は不合格とする。

- 4 米子工業高等専門学校高等専門学校以外の教育施設等における学修等に関する規則（以下「高専以外の学修等規則」という。）第4条第2項の規定により単位の認定を受けた科目の学業成績の評価は、第1項及び第2項の規定にかかわらず、合格とする。

- 5 追認試験で合格と認定された未修得科目の学業成績の評価は、可（60点）とする。

**(科目)**

- 第3条** 学則別表第1～第6の科目の構成に係る定義は、次の各号の区分に応じ、当該各号に定めるとおりとする。

- 一 必修科目 必ず履修し、単位を修得しなければ卒業できない科目
- 二 選択科目 履修を選択することができ、課程の修了において必要な単位数に含むことのできる科目

三 自由選択科目 履修が任意で、かつ、全課程の修了において必要な単位数に含まれない科目

**(学業成績の評価をしない科目)**

第4条 欠課時数が年間授業時数の3分の1を超える科目。この場合、学業成績は評価しないものとし、欠課時数のみを表示する。

**(特別に学業成績の評価ができる科目)**

第5条 長期にわたる病気による欠課時数が、年間授業時数の3分の1を超える科目で、特別な状況にあると認定会議で認められた場合、前条の規定にかかわらず、科目担当教員（非常勤講師の担当する科目は、当該非常勤講師の委任を受けて、各教科代表又は学科長等が代行する。以下同じ。）は、学業成績の評価をすることができる。

**(試験)**

第6条 定期試験は、前期末及び学年末試験とし、年間各1回行う。その他の試験は、随時行うものとする。

2 平素の成績で学業成績を評価できる科目については、試験を行わないことがある。

**(追試験)**

第7条 傷病、忌引き、その他やむを得ない理由で試験を受験できなかった者について、科目担当教員が必要と認めた場合には、追試験を行うことがある。

**(再試験)**

第8条 試験の結果、科目担当教員が必要と認めた場合には、再試験を行うことがある。

**(追認試験)**

第9条 不可の科目については、追認試験を実施することとする。

**(試験中の不正行為)**

第10条 定期・中間試験中不正行為を行った者に対しては、その時間以降の受験を停止するとともに、当該試験期間中の全科目の試験を0点とする。

**(修得科目)**

第11条 次の各号の一に該当する科目は、修得科目とし、所定の単位を認める。

- (1) 学業成績が、可以上の科目
- (2) 第2条第3項の規定により、合格と評価された校外実習
- (3) 第2条第4項で合格と認定された科目
- (4) 第2条第5項で合格と認定された科目
- (5) 第5条で可以上と認定された科目

**(課程修了の認定)**

第12条 学年の課程修了の認定は、認定会議に付し校長が行う。

2 次の各号の一に該当する者は、原則として課程の修了を認めない。

- (1) 学業成績の評価をしない科目のある者
- (2) 次の表の当該学年に対応する修了要件を満たさない者

学年	修了要件
1	20 単位以上修得
2	54 単位以上修得
3	95 単位以上修得
4	第 3 学年までに修得すべき必修科目をすべて修得、かつ、 135 単位以上（うち一般科目 73 単位以上、専門科目 58 単位以上）修得
5	必修科目をすべて修得、かつ、 167 単位以上（うち一般科目 75 単位以上、専門科目 82 単位以上）修得

(3) 特別活動の欠課時数が年間授業時数の3分の1を超える者

ただし、長期にわたる病気の理由により、やむを得ないと認定会議で認められた者は除く。

(4) 学校行事への参加が著しく不良の者

**(留年、退学)**

第13条 前条において課程修了を認められない者は、原級留置とする。

原級留置となった場合は、学則第17条により、当該学年に係る所定の授業科目及び特別活動を再履修しなければならない。ただし、第4学年又は第5学年においては、当該学年に修得した選択科目の単位は消滅しない。

2 休学による場合を除き、通算3回原級留置となった者は、学則第45条の規定により退学しなければならない。

**(学生の席次)**

第14条 学生の学年毎の席次は、第2条第2項の100点法による評価点を単位数で乗じた点の合計点を履修単位数で除した点数により示す。ただし、卒業研究の評価点は加えない。

2 第5条で学業成績の評価が決定した場合は、他の学生の席次は変更せず、当該学生はその学業成績に相当する席次で示す。

**(指導要録等への記載方法)**

第15条 卒業又は退学した学生に不可の科目があるときは、指導要録は「履修」と記載する。

**(編入学)**

第16条 第4学年に編入学した者については、当該編入コースの本校第1学年から第3学年までの単位（一般科目68単位、専門科目34単位）を修得したものとする。

2 第3学年に編入学した外国人留学生については、当該編入コースの本校第1学年から第2学年までの単位（一般科目51単位、専門科目17単位）を修得したものとする。

**(雑則)**

第17条 この内規に関し、必要な事項は、別に定める。

## 5. 米子工業高等専門学校専攻科の授業科目の履修等に関する規則

### (趣旨)

**第1条** この規則は、米子工業高等専門学校学則（以下「学則」という。）第53条第2項及び第56条の規定に基づき、米子工業高等専門学校専攻科（以下「専攻科」という。）の授業科目の履修方法及び成績の評価並びに修了の認定に関し、必要な事項を定めるものとする。

### (1単位当たりの授業時間)

**第2条** 1単位時間は、標準50分とし、単位制とする。

2 授業は、講義、演習、実験及び実習のいずれかにより、または、これらの併用により行うものとする。

3 各授業科目の単位数は、1単位の授業科目を45時間の学修を必要とする内容をもって構成することを標準とし、授業の方法に応じ、当該授業による教育効果、授業時間外に必要な学修等を考慮して、次の各号の基準により単位数を計算するものとする。

(1) 講義については、15時間の授業をもって1単位とする。

(2) 演習については、30時間の授業をもって1単位とする。

(3) 実験及び実習については、45時間の授業をもって1単位とする。

### (履修方法)

**第3条** 専攻科に開設する授業科目のうち選択科目の履修にあたっては、年度当初に別に定める「選択科目履修届」を所定の期日までに校長補佐（専攻科）へ提出しなければならない。

### (指導教員)

**第4条** 特別研究の指導上、特に必要があると認められる場合、専攻科委員会は当該学生が在籍する専攻以外の教員を指導教員として指名することができる。

### (試験)

**第5条** 専攻科の試験は、定期試験及び追試験とする。

2 定期試験は、各学期末に実施する。なお、平素の成績により評価しうる授業科目については、この限りではない。

3 追試験は、病気その他やむを得ない事由により、定期試験を受験できなかった者に対し実施する。追試験を受ける者は、別に定める「追試験受験願」を所定の期日までに校長補佐（専攻科）へ提出し、許可を得なければならない。

### (成績評価)

**第6条** 授業科目の成績は、原則として当該科目担当教員が定期試験の成績その他を総合して100点法で評価するものとする。

2 学業成績を評語で表す必要がある場合は、次の基準による。

評 価	評 点	100～80点	79～70点	69～60点	59点以下
	評 語	優	良	可	不可

3 欠課時数が年間授業数の3分の1を超える科目の学業成績評価はしないものとする。ただし、特別な状況にあると専攻科委員会で認められた場合はこの限りでは

ない。

#### **(単位の認定)**

**第7条** 学業成績の評価が60点以上と評価された授業科目については、当該科目を修得したものと単位を認定する。

#### **(専攻科の修了要件)**

**第8条** 専攻科の修了に必要な単位数は、62単位(一般科目6単位(建築学専攻では4単位)以上、専門共通科目16単位(建築学専攻では10単位以上)、専門科目40単位(建築学専攻では48単位)以上)とする。

2 前項で定める単位数には、すべての必修科目の単位を含めるものとする。

#### **(他の教育機関等で履修した科目の単位認定)**

**第9条** 他の高等専門学校専攻科及び大学等(以下「大学等」という。)で開設されている授業科目の履修を希望する者は、あらかじめ大学等の許可を得た上、別に定める「大学等履修届」を、事前に校長補佐(専攻科)に提出しなければならない。なお、その授業科目を履修の上、60点以上と評価されて修得した単位は、6単位を超えない範囲で、専攻科における授業科目の履修とみなし、単位の修得を認定することができる。

#### **(他専攻の授業科目の修得)**

**第10条** 本校の他の専攻で開設されている選択科目の履修を希望する者は、あらかじめ担当教員の許可を得た上で、別に定める「選択科目履修届」を校長補佐(専攻科)に提出し、その許可を受けなければならない。ただし、第8条の修了要件には含めないものとする。

#### **(専攻科の修了認定)**

**第11条** 専攻科の修了の認定は、本校学則及び本規程に基づき、専攻科修了認定会議において審議の上、校長が行う。

#### **(再履修)**

**第12条** 第7条で単位修得を認定されなかった授業科目は、再履修することができる。

2 前項で定める再履修は、第3条の規定を準用する。

附 則 ( 記 載 省 略 )

## 6. 米子工業高等専門学校高等専門学校以外の 教育施設等における学修等に関する規則

### (趣旨)

**第1条** この規則は、米子工業高等専門学校学則（以下「学則」という。）第15条第3項の規定に基づき、米子工業高等専門学校（以下「本校」という。）の学生の高等専門学校以外の教育施設等における学修等に関し、必要な事項を定める。

### (学修手続)

**第2条** 学生は、大学における学修又は第3条第1項第1号から第3号及び5号に規定する教育施設において学修しようとするときは、高等専門学校以外の教育施設等における学修許可願（別紙様式第1号）に関係文書を添えて、校長の許可を受けなければならない。

2 校長は、前項による願い出が教育上有益と認めたときは、認可するものとする。

### (文部科学大臣が別に定める学修)

**第3条** 学則第15条第1項に規定する文部科学大臣が別に定める学修とは、次の各号に掲げる学修をいう。

- (1) 大学又は短期大学の専攻科における学修
- (2) 高等専門学校の専攻科における学修
- (3) 専修学校の専門課程のうち修業年限が2年以上のものにおける学修で、校長が高等専門学校教育に相当する水準を有すると認めたもの
- (4) 文部科学大臣の認定を受けた技能審査の合格に係る学修で高等専門学校教育に相当する水準を有すると校長が認めたもの
- (5) その他の学修で、高等専門学校教育に相当する水準を有すると校長が認めたもの

2 前項の学修には、校長が適切と認める技能検定及び資格試験等のために教員の指導の下で演習等の学修を行い、合格し、又は認定されたもので、当該学修が前項各号に掲げる学修に相当する水準を有すると校長が認めたものを含むものとする。

### (単位認定申請)

**第4条** 学生は、大学における学修又は前条に規定する学修を行い、単位の認定を受けようとするときは、高等専門学校以外の教育施設等における学修単位認定申請書（別紙様式第2号）に、当該学修を行った教育施設等の長の交付する単位修得証明書、成績証明書又は合格証書等を添え、認定を受けようとする授業科目の担当教員を経て、校長に申請するものとする。

2 校長は、前項の規定により申請のあった学修について、相当する単位を本校における授業科目等の履修とみなし、単位の修得を認定することができる。

3 前項の規定に基づき認定することができる授業科目及び単位数は、別表に定める試験等の種類ごとの級・得点に対応する授業科目及び単位数とする。ただし、同一の試験等の種類で複数の級に合格した場合は、上位の級に対応する単位数とする。

附 則（記 載 省 略）



別 表

試験等の種類	級・得点・期間	認定科目名称	単位数	
			一般科目	専門科目
実用英語技能検定試験	準2級	英語自由 選択	2	
	2級		3	
	準1級		6	
	1級		8	
技術英語能力検定試験 (工業英語能力検定 試験)	4級		1	
	3級		2	
	準2級		3	
	2級		4	
	1級		6	
TOEIC	Bridge 63点以上 ※令和元年度までは 130点以上		1	
	400点以上 500点満		2	
	500点以上 600点満		3	
	600点以上 700点満		4	
	700点以上 750点満		5	
	750点以上 80未満		6	
	800点以上 900点満		7	
	900点以上	8		
実用数学 技能検定	準2級	数学自由 選択	1	
	2級		2	
	準1級		3	
	1級		4	
海外研修	5日以上 9日以下	海外研修	1	
	10日以上		2	
海外インターンシップ	5日以上 9日以下	海外インター ンシップ		1
	10日以上			2
放送大学の外国語科目		(放送大学の 科目名称)	2	

備考1 英語自由選択の単位として認定できるのは合計8単位を上限とする。

- 2 技術英語能力検定試験（工業英語能力検定試験）4級取得による単位認定は、第2学年までの合格に限る。
- 3 TOEIC Bridgeによる単位認定は、第3学年までの取得点数に限る。
- 4 実用数学技能検定は部分合格を除く。
- 5 海外研修（語学・文化研修）及び海外インターンシップ（就業体験・大学体験）は、事前に①高等専門学校以外の教育施設等における学修許可願を実施計画書と共に提出し校長の許可を得ること。また、参加終了後は②高等専門学校以外の教育施設等における学修による単位認定申請書を修了書（または証明書）及び報告書と共に提出すること。なお、海外研修及び海外インターンシップとして単位認定できるのは、それぞれ合計2単位を上限とする。
- 6 放送大学の外国語科目の単位認定は、本校で開設していない外国語に限る。

別紙様式第1号

高等専門学校以外の教育施設等における学修許可願

年 月 日

米子工業高等専門学校長 殿

学科（専攻）

学 年

学籍番号

氏 名

下記のとおり高等専門学校以外の教育施設等において学修したいので、御許可くださるよう関係文書を添えてお願いします。

記

- 1 教育施設等の名称
- 2 学 修 期 間
- 3 学修日・時間
- 4 学 修 科 目 及 び 単 位 数
- 5 学 修 目 的

## 別紙様式第2号

### 高等専門学校以外の教育施設等における学修による単位認定申請書

年 月 日

米子工業高等専門学校長 殿

学科（専攻）

---

学 年 

---

学籍番号 

---

氏 名 

---

下記のとおり高等専門学校以外の教育施設等において学修したので、本校における修得単位として認定して下さるよう関係文書を添えて申請します。

#### 記

- 1 教育施設等の名称  
又は試験の種類
  
- 2 認定を申請する  
授業科目等  
単 位
  
- 3 添付書類  
単位修得証明書  
成績証明書  
合格通知書（写）

※海外研修・海外インターンシップの場合は、報告書（別紙様式第3号）及び相手方の修了書（または米子高専指定の証明書：別紙様式第4号）を添付すること。



別紙様式第4号

海外研修・海外インターンシップ証明書

年 月 日

下記のとおり海外研修・海外インターンシップを行ったことを証明します。

受入機関名

職名

氏名

印

学 校 学科・学年	米子工業高等専門学校				学科	第	学年
氏 名		期 間	年 月 日～		年 月 日		
学部・部署			参加日数		日		
活 動 内 容							
概 評	評価	<input type="checkbox"/> 優れている <input type="checkbox"/> 良好 <input type="checkbox"/> 普通 <input type="checkbox"/> やや劣る <input type="checkbox"/> 劣る					
	総合所見						
出欠状況	出席・出勤	欠席・欠勤	遅 刻	早 退			
	日	日	日	日			
その他の特記事項	今後本人を指導するうえでの参考事項等						

Annex 5 (様式 5)

INTERNSHIP CERTIFICATE (海外研修・海外インターンシップ 証明書)

Date : \_\_\_\_\_

(to be filled out by the internship provider after completion of the internship)  
(インターンシップの完了後に受入機関が記入する)

Name (student) (氏名 (学生)) \_\_\_\_\_

has accomplished an internship from \_\_\_\_\_ to \_\_\_\_\_.  
(インターンシップ 期間)

Times of attendance (出席・出勤日数) :

Times of absence (欠席・欠勤日数) :

Times of tardy (遅刻日数) :

Times of leaving early (早退日数) :

Contents of the internship (活動内容) :

General remarks (総合所見) :

Any comments or special instructions (特記事項) :

Grade (評価) : \_\_\_\_\_

(A: Excellent B: Above Average C: Average D: Below Average F: Failure)

(A : 優れている B : 良好 C : 普通 D : やや劣る F : 劣る)

Name of the internship provider:

(受入機関名)

Job Title of the supervisor of the internship provider:

(受入機関担当者職名)

Name of the supervisor:

(受入機関担当者氏名)

Signature of the supervisor:

(担当者署名)

米子工業高等専門学校以外の教育施設等における学修等における海外研修  
及び海外インターンシップの単位認定に関するガイドライン

海外研修や海外インターンシップに参加する学生への単位認定については、米子工業高等専門学校以外の教育施設等における学修等に関する規則（平成16年規則第53号）に定めるものの他、以下のガイドラインにより認定する。

1. 単位認定の対象学生は、米子工業高等専門学校（以下「本校」という。）の本科に在籍する学生とする。
2. 海外研修及び海外インターンシップの単位認定の対象となる海外研修等は、以下の団体が海外で実施するものとする。
  - 一 本校
  - 二 独立行政法人国立高等専門学校機構
  - 三 中国地区高等専門学校学生国際交流コンソーシアム
  - 四 その他各国立高等専門学校（ただし、本校が単位認定の対象と認めたものに限る。）
  - 五 その他の団体で、高等専門学校教育に相当する水準を有すると校長が認めたもの
3. 認定する単位は、複数の海外研修や海外インターンシップに参加した場合でも上限をそれぞれ合計2単位とする。

## 7. 米子工業高等専門学校留学規則

### (趣旨)

**第1条** この規則は、米子工業高等専門学校学則第30条第4項の規定に基づき、米子工業高等専門学校（以下「本校」という。）の学生の外国の高等学校又は大学（以下「外国の学校」という。）への留学の取扱いに関し、必要な事項を定めるものとする。

### (留学許可)

**第2条** 校長は、次の各号に掲げる要件を満たしている場合において、これを許可することができる。

- (1) 留学先の外国の学校が、正規の教育機関であり体系的な教育課程を有していること。
- (2) 前号の外国の学校に在籍することを許可されていること。
- (3) 留学の目的が当該学生にとって教育上有益であると認められること。

### (留学許可手続)

**第3条** 留学を希望する学生は、学級担任及び所属の学科長又は専攻科における特別研究を指導する教員及び校長補佐（専攻科）（以下「学級担任等」という。）を経て、原則として留学しようとする日の3箇月前までに留学願（別紙様式第1号）に、次の各号に掲げる書類を添えて校長に願い出なければならない。

- (1) 留学先の外国の学校の沿革、規模、教育方針及び教育課程等が記載されている書類
- (2) 前号に定める外国の学校への在学許可を証明する書類
- (3) その他校長が必要と認める書類

### (留学期間等)

**第4条** 当該学生の留学期間は、10箇月以上1年以内とする。ただし、留学期間中において、やむを得ない事情があると認められるときは、留学期間の短縮又は延長（1年以内に限る。）を許可することがある。

- 2 留学期間を短縮又は延長しようとするときは、学級担任等を経て、留学期間変更願（別紙様式第2号）を校長に提出し、その許可を得なければならない。
- 3 前2項による留学の期間は、本校の修業年限に含めるものとする。

### (終了報告)

**第5条** 当該学生は、留学期間が終了したときは、留学終了報告書（別紙様式第3号）、外国の学校の長が発行した単位修得証明書、成績証明書及び出席状況証明書等を速やかに所属の学級担任等を経て校長に提出しなければならない。

### (単位修得認定及び評価)

**第6条** 留学期間中の単位の修得認定は、個々の科目については行わず、教務委員会が前条で提出された単位修得証明書、成績証明書及び出席状況証明書等に基づき良好に学習をしたと認める場合には、30単位を超えない範囲で一括認定し、評価は行わない。

- 2 第4条第2項の規定に基づき留学期間の短縮を許可された場合において、当該留学期間が10箇月に満たなくなるときは、原則として前項の単位の認定は行わないものとする。



**(課程修了の認定)**

**第7条** 復帰の際の学年については、認定会議に付し校長が認定する。

**(留学取消し)**

**第8条** 校長は、当該学生が次の各号の一に該当する場合は、当該外国の学校の長と協議の上、留学の許可を取り消すことができる。

- (1) 履修の見込みがないと認められるとき。
- (2) 当該外国の学校の規則等に違反し、留学の取り消しを求められたとき。
- (3) その他留学の目的に著しく反する行為があると認められたとき。

**(雑則)**

**第9条** この規則に定めるもののほか、この規則の実施に関し必要な事項は、別に定める。

附 則 ( 記 載 省 略 )

別紙様式第 1 号

学 科 長	学級担任

留 学 願

年 月 日

米子工業高等専門学校長 殿

学科（専攻）

学 年

学籍番号

氏 名

保護者氏名

印

下記により留学したいので、御許可くださるようお願いします。

記

1 留 学 の 目 的

2 留 学 先 の 国 名

3 留 学 先 の 学 校 名

学科・学年

4 留 学 先 の 学 校 所 在 地

5 留 学 中 の 連 絡 先

(居所及び電話)

6 留 学 期 間

年 月 日から

年 月 日まで

別紙様式第2号

学科長	学級担任

留学期間変更願

年 月 日

米子工業高等専門学校長 殿

学科（専攻）

学 年

学籍番号

氏 名

保護者氏名

印

下記により留学期間の変更をしたいので、御許可くださるようお願いいたします。

記

1 留学期間の変更理由

2 留学先の国名

3 留学先の学校名

学科・学年

4 留学先の学校所在地

5 留学中の連絡先

(居所及び電話)

6 当初の留学期間 年 月 日から 年 月 日まで

7 変更後の留学期間 年 月 日から 年 月 日まで

学 科 長

留 学 終 了 報 告 書

年 月 日

米子工業高等専門学校長 殿

学科（専攻）  
学 年  
学籍番号  
氏 名

下記のとおり留学を終了しましたので、留学内容報告書を添えて報告します。

記

- 1 留 学 先 の 国 名
- 2 留 学 先 の 学 校 名  
    学科・学年
- 3 留 学 先 の 学 校 所 在 地
- 4 留 学 期 間           年 月 日 から           年 月 日まで

- 注 1 この報告書には、外国の学校の長が発行する単位修得証明書、成績証明書及び出席状況証明書等を添えて提出すること。
- 2 留学内容報告書は、外国の学校における学業及び生活状況について、2,000字以上にわたり詳述したものとする。

## 8. 米子工業高等専門学校校外実習実施要項

### 1 趣旨

この要項は、本校の教育課程に基づく校外実習の実施に関し、必要な事項を定めるものとする。

### 2 目的

学生に、国、地方公共団体又は企業等（以下「実習先」という。）における製造、設計、技術開発、工事等の実務について学習させ、学校で修得した知識及び技術の裏付け、技術者・社会人としての自覚を持たせる。

### 3 実施時期

校外実習の実施時期は、原則として第4学年の夏季休業中に実施するものとする。ただし、実習先の都合等により授業及び定期試験の期間にやむを得ず校外実習を行うことが、重要かつ正当な理由であると学生の所属する学科長が承認し、事前に教務委員会の了承が得られれば当該期間に実施できるものとする。

### 4 期間

校外実習の日数は、5日以上とする。

なお、校外実習は単一実習先での実習を基本とするが、複数実習先での校外実習でも学生の所属する学科長がその効果を認め、事前に教務委員会の了承が得られれば、複数実習先による延べ5日以上 of 校外実習を認めることもある。

### 5 計画

校外実習は、校長補佐（教務）主管のもとに第4学年学級担任若しくは各学科で定める実習担当教員（以下「科目担当教員」という。）が計画し、校長の承認を得て実施する。

### 6 内容

校外実習の内容は、実習先の業務のうち、学生の所属する学科の教育内容に照らして教育効果があると判断される業務とし、あらかじめ科目担当教員が実習先と協議して定めるものとする。

### 7 報告書等

- 1) 校外実習を終了した学生は、「校外実習報告書」（別紙様式第1）を校外実習終了後、速やかに科目担当教員に提出する。
- 2) 校外実習を終了した学生は、実習先で「校外実習証明書」（別紙様式第2）又はこれに準じたものの交付を受け、校外実習終了後、速やかに科目担当教員に提出する。
- 3) 各学科は、校外実習報告会を実施するものとする。

### 8 学生指導要録

学生指導要録には、校外実習期間、実習先その他必要事項を記録するものとする。

### 9 成績評価

校外実習を終了した学生の学業成績の評価は、学生が提出する「校外実習報告書」、「校外実習証明書」等及び校外実習報告会の報告状況を総合して、科目担当教員が可否の判定を行うものとする。

## 10 実施細目

この要項に定めるもののほか、校外実習の実施に関し必要な事項は別に校長が定める。

附 則 （ 記 載 省 略 ）

別紙様式第1

校外実習報告書

年 月 日

校外実習学生	学科(専攻)		氏名	
校外実習期間	年 月 日から 年 月 日まで			
校外実習先				
配属先・組織名				
校外実習責任者	職名			氏名

---

---

---

---

---

---

---

---

別紙様式第2

校外実習証明書

年 月 日

下記のとおり実習を行ったことを証明します。

事業所名

責任者氏名

印

学 校	米子工業高等専門学校 専攻科		学科 第4学年 専攻 第1学年		
氏 名		期 間	年 月 日～	年 月 日	
実 習 事 業 場			実習日数	日	
実習内容					
概 評	評価	<input type="checkbox"/> 優れている <input type="checkbox"/> 良好 <input type="checkbox"/> 普通 <input type="checkbox"/> やや劣る <input type="checkbox"/> 劣る			
	実習 態度に ついて の総合 所見				
出欠状況	出 勤	欠 勤	遅 刻	早 退	
	日	日	日	日	日
その他の 特記事項	今後本人を指導するうえでの参考事項等				



## 9. 米子工業高等専門学校専攻科インターンシップ実施要項

### 1 趣旨

この要項は、本校の教育課程に基づく専攻科生のインターンシップの実施に関し、必要な事項を定めるものとする。

### 2 目的

専攻科生に、国、地方公共団体又は企業等（以下「実習先」という。）における製造、設計、技術開発、工事等の実務について就業体験（以下「インターンシップ」という。）させることにより、修得した知識及び技術を再認識するとともに、技術の応用について学習する。また、技術者としての姿勢や社会人としての自覚も学ぶ。

### 3 実施時期

インターンシップの実施時期は、原則として春季及び夏季休業中に実施するものとする。ただし、実習先の都合等やむを得ない理由により授業・定期試験期間に行う場合は、事前に専攻科委員会の了承を得るものとする。

### 4 期間

インターンシップの実施期間は、連続する10日間（休日を除く）以上の期間とする。ただし、連続する5日間以上のインターンシップを複数実習先で実施することで、合計の実施期間を10日間以上としても良い。

### 5 計画

インターンシップは、校長補佐（専攻科）主管のもとに各専攻で定める担当教員又は特別研究を指導する教員（以下「実施担当教員」という。）が計画し、校長の承認を得て実施する。

### 6 内容

インターンシップの内容は、実習先の業務のうち、学生の所属する専攻の教育内容に照らして教育効果があると判断される業務とし、あらかじめ実施担当教員が実習先と協議して定めるものとする。

### 7 報告書等

- (1) インターンシップを終了した学生は、「インターンシップ報告書」（別紙様式第1）をインターンシップ終了後、速やかに実施担当教員に提出する。
- (2) インターンシップを終了した学生は、実習先で「インターンシップ証明書」（別紙様式第2）又はこれに準じたものの交付を受け、インターンシップ終了後、速やかに実施担当教員に提出する。
- (3) 各専攻は、インターンシップ報告会を実施するものとする。

### 8 成績評価

インターンシップを終了した学生の学業成績の評価は、学生が提出する「インターンシップ報告書」、「インターンシップ証明書」等及びインターンシップ報告会の報告状況を総合して、実施担当教員が可否の判定を行うものとする。

### 9 実施細目

この要項に定めるもののほか、インターンシップの実施に関し必要な事項は専攻科委員会で審議し、別に校長が定める。

附 則 （ 記 載 省 略 ）

## 別紙様式第1

## インターンシップ報告書

年 月 日

実施学生	専攻		氏名	
実施期間	年 月 日から 年 月 日まで 日間			
実習先				
配属先・組織名				
実施責任者	職名			氏名

実施内容（題目・内容）

別紙様式第2

インターンシップ証明書

年 月 日

下記のとおり実習を行ったことを証明します。

事業所名

責任者氏名

印

学 校	米子工業高等専門学校			専攻
氏 名		期 間	年 月 日～ 年 月 日	
実習事業場			実 働 日 間	
実習内容				
概 評	評 価	<input type="checkbox"/> 優れている <input type="checkbox"/> 良好 <input type="checkbox"/> 普通 <input type="checkbox"/> やや劣る <input type="checkbox"/> 劣る		
	実習態度 についての 総合所見			
出 欠 状 況	出 勤	欠 勤	遅 刻	早 退
	日	日	日	日
その他の 特記事項	今後本人を指導するうえでの参考事項等			

## 10. 特別欠席・欠課取扱要項

この要項は、米子工業高等専門学校学生準則第16条の2第3項の規定に基づき、特別欠席の細目について定める。

- 1 次に掲げる場合は、特別欠席・欠課とし、当該日数・時数は欠席日数・時数としない。
  - (1) 就職のため、学級担任又は専攻科における特別研究を指導する教員（以下「学級担任等」という。）がやむを得ない欠席・欠課と認める場合
  - (2) 進学のため、学級担任等がやむを得ない欠席・欠課と認める場合
  - (3) 国又は公的機関が行う資格試験等のうち、各学科又は各専攻で認める場合
  - (4) 校外実習又はインターンシップに参加する上で、企業等の都合により日程が授業日と重なり、教務委員会又は専攻科委員会でやむを得ない欠席・欠課と認める場合
  - (5) 学校保健安全法施行規則に定める感染症及びこれに準ずると医師又は、保健所が判断した感染症の病気による欠席・欠課と認める場合（診断書又は学校感染症証明書を提出すること）
  - (6) 通学のために利用している交通機関のストライキ又は遅延等により授業への正常出席が不可能であったと校長が認める場合
  - (7) 風水害又は火災等不慮の災害により授業への正常出席が不可能であったと校長が認める場合
  - (8) 部活動に関連し、公式の試合・会合等に参加するため校長補佐（学生）がやむを得ない欠席・欠課と認める場合
  - (9) 学業の成果を発表するため、学会等へ出席する場合（講演者又は論文の連名者に限る。）
  - (10) その他校長がやむを得ない欠席・欠課と認める場合
- 2 忌引による欠席の取扱いは、特別欠席に準ずる。
- 3 学生が特別欠席・欠課の取扱いを受けようとするときは、事前に学級担任等又は第1項8号の場合は、部活動を指導する教員を経て校長に別に定める特別欠席（欠課）願を提出して許可を受けなければならない。ただし、やむを得ない理由により事前に提出できない場合には、その理由を明記して事後直ちに提出しなければならない。

附 則（ 記 載 省 略 ）

## 11. 米子工業高等専門学校福利施設使用内規

### (趣旨)

**第1条** 米子工業高等専門学校福利施設(以下「福利施設」という。)の使用については、他の特別の定めのあるもののほか、この内規の定めるところによる。

### (目的)

**第2条** 福利施設は、本校の学生及び教職員の研修等に使用することを目的とする。

### (管理及び運営)

**第3条** 福利施設の管理及び運営は、校長補佐(学生)が当たり、その事務は、学生課学生係(以下「学生係」という)が担当する。

### (使用者及び使用範囲)

**第4条** 福利施設を使用できる者は、次のとおりとする。

- (1) 本校の学生及び教職員
  - (2) その他、校長が特に認めた者
- 2 福利施設の課外活動研修室(第1, 第2, 第3, 第4)及び音楽練習室(以下「研修室等」という。)の使用範囲は、次のとおりとする。
- (1) 学生又は教職員の研修及び集会
  - (2) 学生の課外活動
  - (3) その他、校長が特に必要と認めたもの

### (使用時間)

**第5条** 研修室等の使用時間は、9時から19時までとする。ただし、校長が特に許可した場合は、この限りでない。

### (学生の指導監督)

**第6条** 研修室等を学生の研修、集会及び課外活動等に使用する場合は、指導教員が指導監督に当たるものとする。

### (使用手続)

**第7条** 研修室等を使用しようとする者は、次の各号に掲げるところにより所定の許可願を学生係に提出し、校長の許可を受けるものとする。

- (1) 学生にあつては、学生準則に定める施設・設備使用許可願(第18号様式)
- (2) 教職員にあつては、別に定める使用許可願

### (研修室等の鍵の取扱い)

**第8条** 研修室等の鍵は、学生係で保管する。

- 2 学生の使用期間中の鍵の取扱いは、指導教員又はこれに代わる教職員の責任のもとに行う。
- 3 使用者は、研修室等の使用を終了したときは、使用前の状態に復して、鍵を返却するものとする。

### (使用許可の取消し)

**第9条** 研修室等の使用に当たって、管理上支障があると思われるときは、使用許可を取り消すことがある。

### (弁償責任)

**第10条** 使用者が故意又は過失により、施設・設備を破損若しくは紛失した場合は、

使用者の責任において，その費用を弁償しなければならない。

附 則（ 記 載 省 略 ）

## 12. 米子工業高等専門学校学生表彰内規

### (趣旨)

**第1条** 米子工業高等専門学校学則第43条の規定に基づく本校の学生の表彰(以下「表彰」という。)については、この内規の定めるところによる。

### (表彰の種類)

**第2条** 表彰の種類は、次のとおりとする。

優秀賞 本科5年次又は専攻科2年次の学生に関し、在学中を通じての顕著な功績  
に對  
する表彰

### (表彰の基準)

**第3条** 前条各号に規定する表彰の表彰基準については、別に定める。

### (表彰の推薦)

**第4条** 学級担任、指導教員又は専攻科における特別研究を担当する教員は、前条に規定する表彰基準に該当すると認められる学生があった場合は、学生表彰推薦書(別紙様式1)により、校長に推薦することができる。

### (表彰の決定)

**第5条** 表彰は、前条の推薦に基づき教務委員会又は学生委員会の議を経て、校長が決定する。

### (表彰の時期)

**第6条** 第2条の表彰は卒業時及び修了時に行う。

### (表彰状の授与)

**第7条** 表彰は、校長が表彰状を授与して行う。

2 前項の表彰状授与に添えて、記念品を贈呈することができる。

3 表彰状の様式は別に定める。

### (表彰の記録及び公示)

**第8条** 表彰された者は、記録にとどめるほか全学生に公示する。

### (雑則)

**第9条** この内規に定めるもののほか、表彰の実施に関し必要な事項は別に校長が定める。

附 則 ( 記 載 省 略 )

別紙様式 1

年度

学 生 表 彰 推 薦 書

1 優秀賞

被 推 薦 者			功 績			指 導措 置の 有無	推 薦 者	
学科	学年	氏 名	該当表 彰基準	大会等の名 称	成績		校務分 掌	氏 名

高専大会以外の大会等については，内容が把握できる大会開催要項・実施要項等を添付の上，推薦についての補足説明等を加えてください。



### 13. 米子工業高等専門学校における学生の懲戒に関する内規

#### (趣旨)

**第1条** 米子工業高等専門学校学則（以下「学則」という。）第45条に定める学生の懲戒に関する取扱いは、この内規によるものとする。

#### (定義)

**第2条** 懲戒の種類は次のとおりとする。

- 1 学則第45条に定める「退学」、「停学」及び「訓告」を懲戒処分とし、「その他の懲戒」を教育的指導措置とする。
- 2 教育的指導措置には、「説諭」及び「注意」を設ける。

#### (対象)

**第3条** 懲戒処分又は教育的指導措置は、次のいずれかに該当する者に対して行うこととする。

- 1 退学は、学則第45条ただし書きに該当すると認められる者。
- 2 停学及び訓告又は教育的指導措置は、次のいずれかに該当すると認められる者。
  - ア 国又は地方公共団体の諸法規が禁止している行為を行ったことが明らかである場合。
  - イ 学則その他の米子工業高等専門学校が定めた規則等に違反した行為が明らかである場合。

#### (手続)

**第4条** 懲戒は、教育的配慮を加えて審議するものとする。

**第5条** 事実関係の申告、調査及び報告は、次の手順で行うこととする。

- 1 懲戒の対象となるような行為の存在を知った教員は、事案の内容によって校長補佐（教務）、校長補佐（学生）もしくは校長補佐（専攻科）（以下「各校長補佐」という。）にその旨を申告するものとする。
- 2 申告を受けた各校長補佐は、関係教員等（学級担任、専攻科長、部活動指導教員等）に連絡するとともに、連携して直ちに事実関係の調査を行い、その結果を校長に報告するものとする。
- 3 各校長補佐は、事実関係の調査を行うに当たっては、当該学生にその旨を通知し、弁明の機会を与えなければならない。ただし、正当な理由がなくこれに応じない場合は、この権利を放棄したものとみなす。
- 4 各校長補佐、行為の程度が重いと判断される場合には、当該行為を確認した時点で自宅待機を命じるものとし、その日数は停学日数に含めることができる。

#### (審議事項)

**第6条** 懲戒に関する審議事項は、次のとおりとする。

- 1 懲戒の対象となる行為についての事実関係の確認に関すること。
- 2 懲戒の要否及び懲戒の種類等（以下「懲戒の内容」という。）についての原案の策定に関すること。

#### (決定)

**第7条** 懲戒の内容は、事案の内容によって教務委員会、学生委員会もしくは専攻科委員会（以下「各委員会」という。）の原案に基づき、校長が決定する。ただし、各委

員会が必要であると認めた場合は、教員会議での審議を経て、校長が決定する。

#### (申渡し)

**第8条** 懲戒の申渡しは、次のとおりとする。

- 1 懲戒処分申渡しの原則として保護者同席の下、校長が文書を交付する。
- 2 教育的指導措置の申渡しは、事案の内容により各校長補佐が口頭により行う。
- 3 校長が行う申渡しには、各校長補佐、その他指導上必要とされる教員等が立ち会うものとする。

#### (指導)

**第9条** 懲戒された学生の指導は、次のとおりとする。

- 1 退学以外の懲戒処分においては、反省文を各校長補佐を経由して校長に提出させる。
- 2 停学においては、前号に掲げる反省文のほか、停学期間中の行動記録を作成させ、学級担任を経由して各校長補佐に提出させる。
- 3 教育的指導措置においては、反省文を各校長補佐に提出させる。
- 4 その他、各校長補佐が必要と認める指導を行うものとする。

#### (記録)

**第10条** 懲戒処分並びに教育的指導措置の内容は、懲戒記録書（別紙1）に関係書類を添付し、記録するものとする。

#### (不服申立て)

**第11条** 懲戒処分を受けた学生の不服申立てについては、次のとおりとする。

- 1 懲戒処分を受けた学生は、事実誤認、新事実の発見等の理由がある場合には、文書により校長に対して不服申立てを行うことができる。
- 2 前号の不服申立ては、懲戒処分の申渡しを受けた日の翌日から起算して14日以内に行わなければならない。
- 3 校長は、同条第一号に定める不服申立てを受理した場合には、速やかに各委員会の議を経て、再審査の可否を決定しなければならない。
- 4 校長は、再審査の必要があると認めた場合には、直ちに各委員会に再審査を行わせるものとする。
- 5 校長が、再審査の必要がないと認めた場合には、速やかにその旨を文書で当該学生に通知する。
- 6 再審査の請求は、懲戒処分の効力に影響を及ぼさない。

#### (停学の解除)

**第12条** 停学の解除は、各校長補佐の発議により、校長が行う。

#### (その他)

**第13条** この内規に定めるもののほか、学生の懲戒に関する必要な事項は、別に定める。

附則（記載省略）

懲戒記録書（別紙1）（記載省略）

## 14. 米子工業高等専門学校学生会規約

### 第1章 総則

#### (名称)

**第1条** 本会は米子工業高等専門学校学生会と称する。

#### (目的)

**第2条** 本会は自由と責任の尊重を基調として、学生生活の充実を図り、民主的な学校生活の推進に協力し、教育目的達成に資すると共に会員相互の親睦と心身の向上を図るをもって目的とする。

#### (会員)

**第3条** 本校の本科学生は全て本会の会員となる。

#### (会員の権利と義務)

**第4条** 本会の会員は、第2条の目的を達成するために、この規約に定められてある権利と義務を有する。

#### (機関)

**第5条** 本会を円滑に運営するため次の機関をおく。

- (1) 総会
- (2) 評議会
- (3) 執行委員会
- (4) 学級会
- (5) 部
- (6) 監査委員
- (7) 選挙管理委員会

### 第2章 総会

#### (権限)

**第6条** 総会は本会の最高議決機関とする。

#### (定期総会)

**第7条** 定期総会は年1回とし原則として4月に開かれる。

#### (臨時総会)

**第8条** 臨時総会は次の場合に開かれる。

- (1) 会員の4分の1以上の署名による要求があった場合
- (2) 評議会の要求があった場合
- (3) 会長がその必要を認めた場合

#### (召集議題の公示)

**第9条** 総会は会長がこれを召集する。

2 総会の召集および議題の公示は開会3日前までに行わなければならない。  
ただし緊急の場合はこの限りではない。

#### (議長, 副議長)

**第10条** 総会の議長, 副議長は評議員が評議員以外の全会員中より選出する。

#### (審議, 議決事項)

**第11条** 総会は次の事項によって審議, 議決する。

- (1) 規約の改廃に関すること。
- (2) 本会の事業計画および予算、決算に関すること。
- (3) 会員の5分の1以上の連署をもって申し出された事項に関すること。
- (4) 評議会から提出された事項に関すること。
- (5) その他必要事項

#### **(定足数, 表決)**

**第12条** 総会は、全会員の3分の2以上の出席により開かれる。

- 2 表決には出席会員の過半数で決し、可否同数の場合は議長の決するところによる。
- 3 重要事項については、出席会員の3分の2以上で決する。

### **第3章 評議会**

#### **(権限)**

**第13条** 評議会は総会に次ぐ議決機関とする。

#### **(構成)**

**第14条** 評議会は評議員より構成される。

- 2 評議員は各学級より2名ずつ選出される。

#### **(任期)**

**第15条** 評議員の任期は1年とし、4月に選出されるものとする。

- 2 補欠議員はそのつど選任し、任期は前任者の残任期間とする。

#### **(定例評議会)**

**第16条** 定例評議会は、原則として年1回これを召集する。

#### **(臨時評議会)**

**第17条** 臨時評議会は、次の場合にこれを召集されねばならない。

- (1) 評議員総数の3分の1以上の要求があったとき。
- (2) 会長がその必要を認めた場合

#### **(召集議題の公示)**

**第18条** 評議会は評議会議長がこれを召集する。

- 2 評議会の召集および議題の公示は開会3日前までに行わなければならない。ただし緊急の場合はこの限りではない。

#### **(議長, 副議長)**

**第19条** 評議会の議長および副議長は、全評議員中より1名ずつ互選されるものとする。

- 2 議長、副議長の選出によって、評議員が欠員した学級は、7日以内に再びこれを選出し欠員を補充しなければならない。

#### **(審議, 議決事項)**

**第20条** 評議会は次の事項について審議、議決する。

- (1) 執行委員から提出された事項
- (2) 評議員から提出された事項
- (3) 予算、決算に関する事項
- (4) 監査に関する事項
- (5) その他重要事項

#### **(定足数, 表決)**

**第 21 条** 評議会は全評議員の 3 分の 2 以上の出席により開かれる。

2 表決には出席議員の過半数で決し、可否同数の場合は議長の決するところによる。

3 重要事項については、出席議員の 3 分の 2 以上で決する。

#### **(執行委員の評議会出席の権利と義務)**

**第 22 条** 執行委員はいつでも議案について発言するため評議会に出席することができる。また答弁または説明のため出席を求められたときは出席しなければならない。

### **第 4 章 執行委員会**

#### **(機能)**

**第 23 条** 執行委員会は、本会の最高執行機関であり総会および評議会の執行にあたる。

#### **(統括)**

**第 24 条** 執行委員会は会長がこれを統括する。

2 会長が適宜執行委員会を開くものとする。

#### **(執行機関)**

**第 25 条** 執行委員会に次の諸機関をおく。

- (1) 書記局
- (2) 会計局
- (3) 厚生局
- (4) 広報局
- (5) 文化局
- (6) 体育局
- (7) 学級委員会

2 局には局長 1 名および局員若干名をおく。

#### **(構成)**

**第 26 条** 執行委員会の委員は次の各号に掲げる者で構成する。

- (1) 会長および副会長
- (2) 局長および局員
- (3) 学級委員長

#### **(会長の選出, 就任)**

**第 27 条** 会長は立候補制とし、全会員の選出により選出され学校長の承認を得て就任する。

**第 28 条** 執行委員は会長が指名し、評議会の承認を得て任命する。

#### **(任期)**

**第 29 条** 執行委員の任期は 1 年とする。ただし再任を妨げない。

#### **(会長の権限と責任および職務, 副会長の職務)**

**第 30 条** 会長は本会を代表し、総会ならびに評議会で議決された一切の事項の執行に関する権限と責任を負う。

2 会長は本会の会務を統括する。

副会長は会長を補佐し会長が不在または事故あるときはその職務を代行する。

#### **(局および学級委員会の職務)**

**第31条** 局および学級委員会の職務は次のとおりとする。

- (1) 書記局は本会の事務一般を処理する。
- (2) 会計局は本会の財政一般を処理する。
- (3) 厚生局は本会員の厚生福祉一般を処理する。
- (4) 広報局は本会の広報活動一般を処理する。
- (5) 文化局は本会の文化活動一般を処理する。
- (6) 体育局は本会の体育活動一般を処理する。
- (7) 学級委員会は学級相互間の連絡をはかり執行にあたって学級を統括する。

**(文化委員会、体育委員会および部長会)**

**第32条** 文化局、体育局の職務を円滑に行うため文化委員会、体育委員会および部長会をおく。

**(各種委員会)**

**第33条** 第31条の諸機関に本会の会務の執行または諮問を行なうために評議会を経て、各種委員会をおくことができる。

## **第5章 学級会および部**

**(学級会の機能)**

**第34条** 学級会は学級を単位として構成され本会活動の基礎組織であり本会の諸活動を推進するとともに、各諸機関の役員および委員選出の母体となる。

**(学級役員)**

**第35条** 各学級において学級会員の互選により学級委員1名（任期半年、ただし、再任は妨げない）、評議員2名、文化委員1名、体育委員1名、選挙管理委員1名（以上任期1年）を選出する。

2 学級委員は学級委員会、評議員は評議会、文化委員は文化委員会、体育委員は体育委員会、選挙管理委員は選挙管理委員会に出席する義務と権利を有する。

3 学級役員は学級会員3分の2以上の議決による。

**(部)**

**第36条** 部は会員によって構成され総会において承認された団体である。

2 部長または部責任代表者は部長会に出席する権利と義務を有する。

## **第6章 罷免・辞任**

**(執行委員の罷免・辞任)**

**第37条** 会長が総会において出席会員の3分の2以上をもって不信任の議案を可決されるか、または信任の議案を否決されたときは罷免される。

2 会長を除く執行委員は総会または評議会において出席者の3分の2以上をもって不信任の議案を可決されるか、信任の議案を否決されたときは罷免される。

3 執行委員は総会または評議会において正当な理由があると認められなければ辞任することはできない。

**(執行委員の選出)**

**第38条** 第37条によって執行委員が罷免されたかまたは辞任したときは20日以内に執行委員を選出しなければならない。

- 2 前項によって選出された執行委員の任期は、前執行委員の残任期間とする。

## **第7章 財政**

### **(経費)**

**第39条** 本会の経費は、入会金、会費、臨時会費、寄付金、補助金およびその他の収入をもってあてる。

### **(入会金、会費)**

**第40条** 会員は入会の際入会金として2,500円を、会費は年額5,000円を納入しなければならない。

- 2 会長は必要と認めるときには評議会の議を経たのち総会の承認を得て、臨時会費を徴収することができる。
- 3 納入された入会金は返さないものとする。ただし、入学前に入学を辞退した場合はこの限りでない。
- 4 年度を通して休学する者には、学生会費を免除する。

### **(会計年度)**

**第41条** 本会の会計年度は毎年4月1日に始まり翌年3月31日をもって終わる。

### **(予算)**

**第42条** 本会の予算は会長が予算案を作成し評議会の議を経たのち総会の承認を得て決定する。

### **(支出)**

**第43条** すべて経費は、予算の定めるところにしたがい、会長の承認を得て決定する。

### **(予備費)**

**第44条** 予見し難い支出に充てるため予備費を設け、会長の責任でこれを支払いすることができる。

- 2 予備費の支出については、事前または事後に評議会の承認を得ることとする。

### **(財政状況の報告・承認)**

**第45条** 会計局は毎月5日までに学生係より配布された帳簿による前月の収支報告と月末の現金残高の確認を学生係にて受けなければならない。

**第46条** 毎年4月に学校長に対し、監査報告書と共に決算報告を行わなければならない。

## **第8章 監査**

### **(会計監査)**

**第47条** 監査委員は2名とし、年度初めに評議会において人選し総会の承認を得て選任する。

- 2 監査委員の任期は1年とする。

### **(監査)**

**第48条** 監査委員は監査報告書を作成し、これを公示しなければならない。

## **第9章 管理委員会**

### **(機能)**

**第49条** 選挙管理委員会（以下「選管」という。）は、会長選挙、学級役員選挙が公正に執行されるよう管理し、これに関する一切の事務にあたる。

### **(構成)**

**第50条** 選管は、各学級から選任された1名ずつの委員より構成される。

### **(委員長，副委員長)**

**第51条** 選管委員長，副委員長は委員の互選により1名ずつ選出される。

## **第10章 規約の改廃**

### **(規約の改廃)**

**第52条** 本会の規約の改廃は、評議会で出席議員の3分の2以上で可決したのち総会において出席会員の3分の2以上の賛成を得なければならない。

### **(細則の制定)**

**第53条** この規約の施行に必要な細則は別に定める。

2 細則の制定は評議会の承認を得て会長がこれを行う。

### **(細則の改廃)**

**第54条** 細則の改廃は評議会の承認を得て会長がこれを行う。

## **第11章 補則**

### **(学校長承認)**

**第55条** 本会の運営について次の事項は学校長の承認を得て施行するものとする。

- (1) 規約の改廃に関する事項
- (2) 事業計画および収支予算書を決定すること。
- (3) 事業報告および収支決算書を確定すること。
- (4) 部の設置，廃止に関すること。
- (5) 校外団体の交渉に関すること。
- (6) 学生会長の就任に関すること。
- (7) その他本会の運営に関すること。

### **(執行委員変動の届出)**

**第56条** 会長は執行委員が選任，辞任または解任されたときは，これを遅滞なく学校長に届け出るものとする。

### **(指導教員)**

**第57条** 部の運営にあたっては学校長の任命する教員（指導教員という。）の指導を受けるものとする。

附 則 （記 載 省 略）



## 15. 米子工業高等専門学校学生会会計細則

**第1条** 米子工業高等専門学校学生会規約（以下「規約」という。）第53条の規定により、学生会会計及び監査に関し、この細則を定める。

### （会計）

**第2条** 削除

**第3条** 削除

**第4条** 削除

**第5条** 削除

**第6条** 本校学則第24条にもとづき、休学するものは、月割計算により、休学当月の翌月から復学当月の前月までの会費を免除する。但し、会費の納付期限後における休学の場合（会費の徴収猶予を許可している場合を除く。）は、その期の会費については、この限りではない。

**第7条** 会費の徴収猶予を許可されたもので、その納付期限以前に休学又は退学の許可を受けようとするときは、月割計算によりその日までの会費を納付しなければならない。

**第8条** 学年の中途入学したものが、前期又は後期において納付する会費は、入学の日の属する月からその期の最後の月までの月割計算による額とし、入学の日の属する月の末日までに納付するものとする。

**第9条** 学年の中途に退学するものは、退学する日が属する時期が、前期である時は、会費の年額の2分の1に相当する額の会費を、また、退学する日が属する時期が後期であるときは、会費の年額に相当する額の会費を納入するものとする。

**第10条** 会員が次の各号に該当する場合は、会員の申請にもとづき、会長が各期分の会費について徴収猶予を許可するものとする。

- (1) 経済的理由により、納付期限までに会費の納付が困難と認められる場合
- (2) その他やむを得ないと、認められる場合

**第11条** 寄付金、補助金などの申し出があった場合は、評議会の承認をもって、これを受けることができるものとする。

**第12条** 本会の収入金は、会長名をもって、所定の銀行又は郵便局に預けなければならない。

**第13条** 会長は、次の手続きを経て予算案を作成しなければならない。

- (1) 会長は、各部長に経費の積算書及び年間事業計画を提出させるものとする。
- (2) 会長は、会計を指導して予算原案を作成する。
- (3) 予算には、予期しがたい支出にそなえるため、予備費を計上しなければならない。

**第14条** 会長は、臨時収入などのため、予備費が必要以上にふえた場合は、補正予算をくむことができる。

**第15条** 会長は、予算の運営を円滑にするため、1万円以内の現金を保有することができる。

**第16条** 各部は、予算に計上されている品目を購入するにあたっては、これを自由とする。

- 第17条** 各部は、品目購入後1週間以内に、会計に納品書を提出するものとする。
- 2 会計は、納品書の内容を審査し、その金額が、該当予算項目の予算額の範囲内であることを承認したうえで、会長の決済を得て、支出の手続きをとらなければならない。
- 第18条** 品目の変更、流用は原則として認めない。
- 第19条** 会計は、本会の所有する備品の台帳を作成しなければならない。
- 第20条** 物品は、各部長の責任において、常に確実、安全な方法で保管しなければならない。
- 第21条** 備品に破損、あるいは損出が生じた場合、部長はすみやかに会長に報告しなければならない。
- 第22条** 故意に本会の財産に損害を与えた会員に対しては、会長は、その弁償を求めることができるものとする。
- 第23条** 弁償については、会長が関係者と協議して決定するものとする。
- (監査)**
- 第24条** 監査委員は、その業務に関して、総会以外のいかなる機関からも、制約を受けない。
- 第25条** 監査委員は、会計業務が、規約及び細則によって確実に行なわれている事を確認しなければならない。
- 第26条** 監査委員は、帳簿を点検した場合は、検印を押さなければならない。
- 第27条** 監査委員は、規約第46条の2回の監査の他に、臨時の業務を行なうことができる。
- 第28条** 会計監査業務によって不備が発見された場合は、不備が是正されるまで、監査委員は、関係者と協議したうえで、予算の使用を停止することができる。
- 第29条** 監査委員は、監査結果を評議会に報告し、かつ会員に公示しなければならない。

附 則 (記 載 省 略)

## 16. 米子工業高等専門学校学生会選挙管理細則

**第1条** 米子工業高等専門学校学生会規約（以下「規約」という。）第53条の規定により、学生会会長の選挙に関し、この細目を定める。

**第2条** 選挙の事務と管理は、規約の定めるところにより、選挙管理委員会（以下「選管」という。）がこれにあたる。

**第3条** 選管は、その業務に関して総会以外のいかなる機関からも、制約を受けない。

**第4条** 選挙管理委員の任期は、1か年とし、毎年4月に改選される。ただし、再選は、これを妨げない。

**第5条** 選管は、次の職務を行なう。

- (1) 選挙日時及び場所の公示
- (2) 立候補者の告示
- (3) 選挙運動についての必要事項の決定
- (4) 投票事務
- (5) 開票事務及び結果の報告

**第6条** 選挙管理委員は、下記のいずれかに該当する場合解任されるものとする。

- (1) 会長に立候補した場合
- (2) 規約に定めてあるすべての委員のいずれかに属した場合

2 選挙管理委員は、選挙運動をすることはできない。

**第7条** 次期会長選挙は、現会長の任期満了前3か月以内に行なうことを原則とする。

2 辞任、罷免等による補充選挙は、20日以内に行なう。この場合の当選者の任期は、前任者の残余期間とする。

**第8条** 立候補者受付期間は最低5日間とする。

2 会長に立候補しようとするものは、受付期間中に責任者1名、推薦者10名以上が署名した所定の名簿を付して、選挙管理委員長に届け出なければならない。

**第9条** 選挙公示と投票日との間には、原則として、10日間以上の余裕がなければならない。

**第10条** 立候補者の選挙運動は、選管の指示に従って行なわなければならない。

**第11条** 投票は、無記名とする。

2 投票用紙記入方法は、選管がそのつどこれを決定する。

3 代理投票及び不在投票は認めない。

**第12条** 立候補者が1名の場合は、信任投票を行なう。信任投票は全会員の三分の二以上の投票によって成立し、有効投票数の過半数を持って当選する。

**第13条** 開票事務は、選管によって行なわれる。

2 開票にあたっては、立候補責任者が立会うものとする。

3 次に掲げる投票は無効とする。

- (1) 所定以外の用紙を用いた場合
- (2) 立候補者以外の氏名を記入した場合
- (3) 確認し難い氏名を記入した場合
- (4) 必要記入事項以外のことを記入した場合
- (5) その他の場合は、選管の審議による。

**第14条** 開票結果の公示は、投票完了後その日を含めて5日以内に行なわなければならない。

**第15条** 投票は全会員の三分の二以上の投票数によって成立し、立候補者の当選には有効投票数の過半数を必要とする。

2 立候補者に対する支持投票数が、過半数に満たない場合は、最高支持投票獲得者に対する信任投票を行なう。

**第16条** 規約並びにこの細則に規定されていない事項については、選挙管理委員長がこれを決定する。

**第17条** 選管は、選挙に必要な用紙、その他を準備しなければならない。ただしこの費用は、本部費とする。

#### 附 則 (記 載 省 略)

### XIII 台風等自然災害による登校禁止について

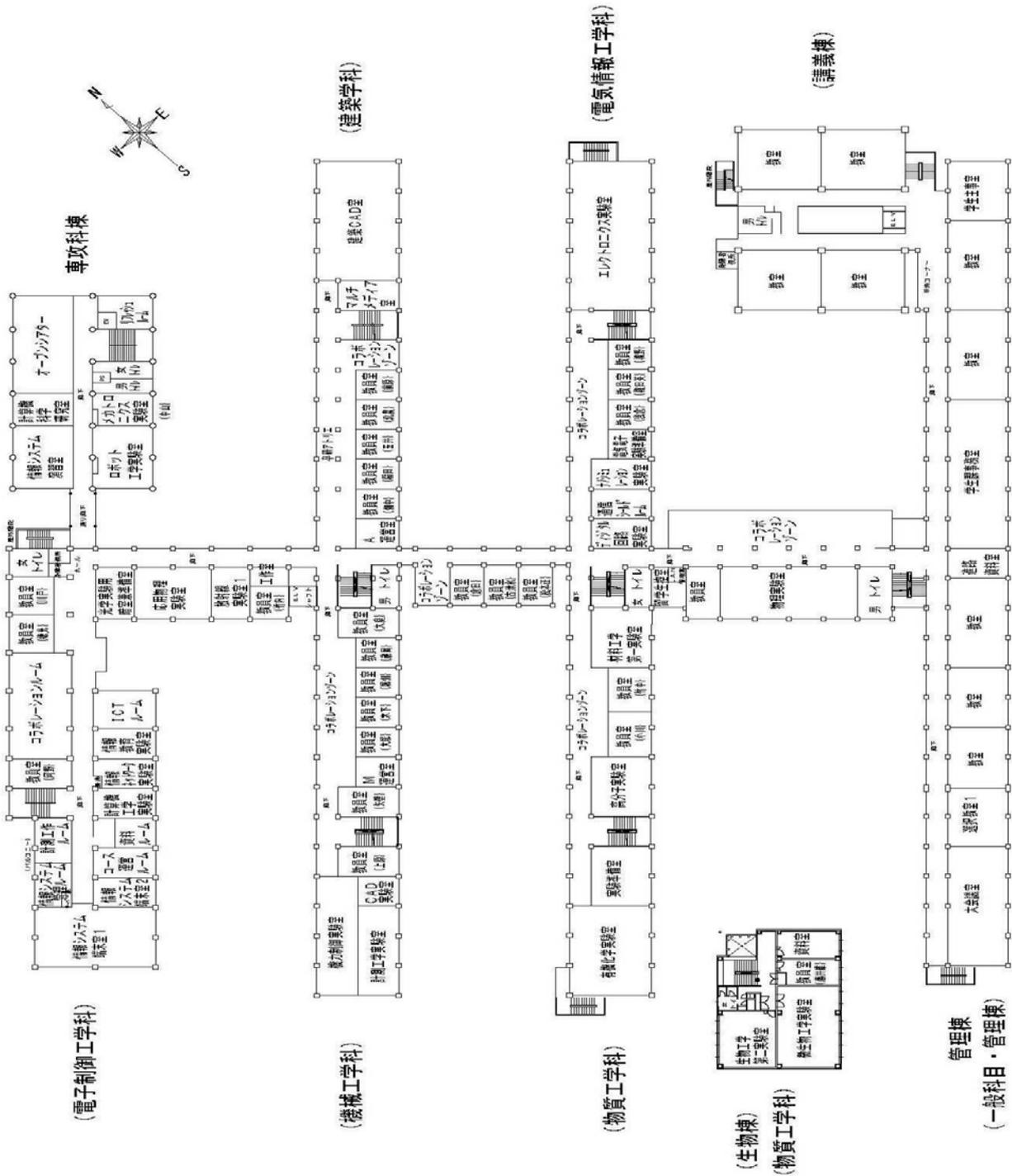
気象庁の「早期注意情報」で、翌日次の全ての地区で「大雨」、「洪水」、「暴風」、「暴風雪」、「大雪」のいずれかの警報が発令される可能性が[高]となった場合、或いは「警報・注意報の今後の推移」で翌日次のどこかの地区で「大雨」、「暴風」、「暴風雪」、「大雪」のいずれかの特別警報が予想された場合、本校は翌日登校禁止とする。

なお、学生・教職員（非常勤講師を含む）への連絡は Teams、さくら連絡網、本校公式 HP などで行う。また、翌日本校は登校禁止となるが、実施可能な科目は、学生へ周知の上、遠隔で授業を実施する。

- ①鳥取県米子地区
- ②鳥取県倉吉地区
- ③鳥取県日野地区
- ④島根県松江地区

※本校が登校禁止措置を取らなかった場合、学生は登校の際、十分安全に配慮すること。





2階平面図 1/500

